

CATÁLOGO

LINHA DE FERRAGEM DE FIXAÇÃO  
PARA MÓDULOS FOTOVOLTAICOS

SMART SYSTEM - EASY&FAST

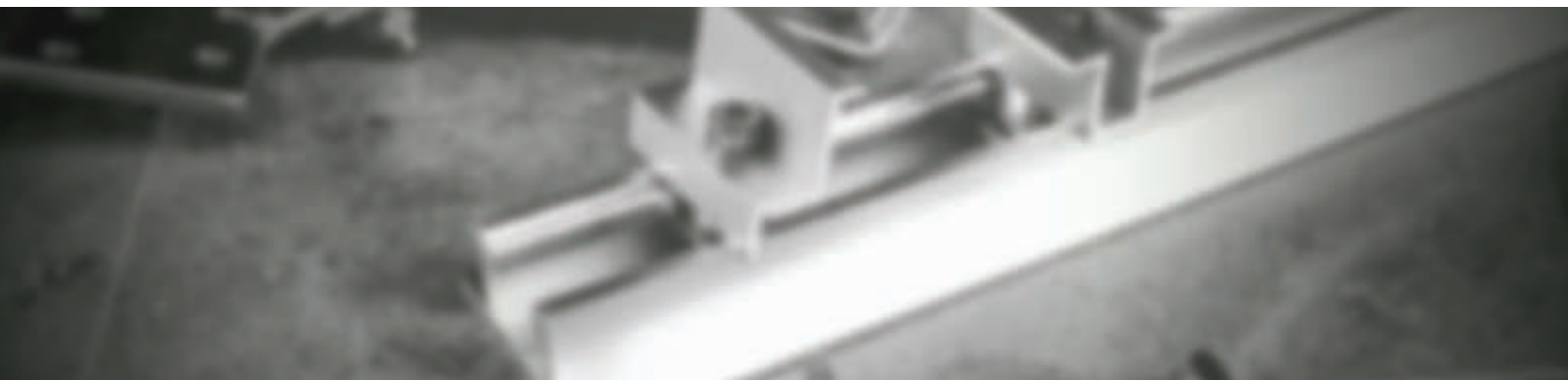


SOLUÇÕES  
INTEGRADAS

# ÍNDICE

<b>• TRILHO FOTOVOLTAICO</b>	<b>04</b>
TFV-AL-U	04
TFV-AL-PL	04
TFV-AL-PA	05
TFV-GF-U	05
<b>• GRAMPO</b>	<b>06</b>
GI-TFV-AL-U	06
GT-TFV-AL-U	07
GI-TFV-GF-U	08
GT-TFV-GF-U	08
<b>• JUNÇÃO</b>	<b>09</b>
JU-TFV-AL-U	09
JU-TFV-GF-U	09
<b>• SOLUÇÃO PARA TELHADO</b>	<b>10</b>
STC-GF-U	10
GI-TZ-INOX	13
GT-TZ-INOX	14
FIX-AM-MAD	16
FIX-AM-ACO	19
<b>• ESTRUTURA TRIÂNGULOS</b>	<b>21</b>
TLJ-GF-U	21
STT-GF-U	24
<b>• ESTRUTURAS DE FIXAÇÃO DE SOLO</b>	<b>28</b>
FFS-GF-B-2R	29
FFS-GF-M-1R	36
FFS-GF-M-2R	42
<b>• ESTRUTURAS PARA GARAGEM FOTOVOLTAICA – CARPORT</b>	<b>47</b>
CPT-GF-1V	48
CPT-GF-2V	50
CPT-GF-1V-C	53

A **GF2 – SOLUÇÕES INTEGRADAS** POSSUI UMA LINHA COMPLETA DE FERRAGEM DE FIXAÇÃO PARA MÓDULOS FOTOVOLTAICOS.



## PESQUISA E DESENVOLVIMENTO

DESENVOLVIDAS COM ENGENHARIA E PRATICIDADE PARA GARANTIR SEGURANÇA E FACILIDADE AOS INSTALADORES, SUAS FERRAGENS SÃO PREPARADAS PARA AS MAIS DIVERSAS FORMAS DE APLICAÇÕES EXISTENTES NO BRASIL.

ALÉM DAS SOLUÇÕES PROPOSTAS NO CATÁLOGO, A **GF2** PROPÕE SISTEMAS TOTALMENTE PERSONALIZADOS PARA SATISFAZER AS NECESSIDADES DOS SEUS CLIENTES.

### **SMART SYSTEM**

SOLUÇÕES INTELIGENTES PARA INSTALAÇÕES

### **EASY&FAST**

É FÁCIL DE TRABALHAR E PROMOVE GANHOS DE PRODUTIVIDADE

## CANAL DIRETO DE COMUNICAÇÃO

A **GF2** POSSUI CANAL DE COMUNICAÇÃO ABERTO PARA ORIENTAÇÃO E TREINAMENTOS AOS INSTALADORES.

## POLÍTICA DE VALORES

ALÉM DE SOLUÇÕES DE ALTA QUALIDADE E DURABILIDADE, A **GF2** OFERECE OS MELHORES PREÇOS DO MERCADO.

**NÃO IMPORTA O TAMANHO DO SEU PROJETO DE GERAÇÃO DE ENERGIA FOTOVOLTAICA, USE FERRAGENS DE FIXAÇÃO DA GF2 EM SUAS INSTALAÇÕES E GANHE QUALIDADE, PRODUTIVIDADE E ECONOMIA EM SEU NEGÓCIO.**

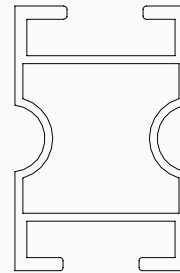
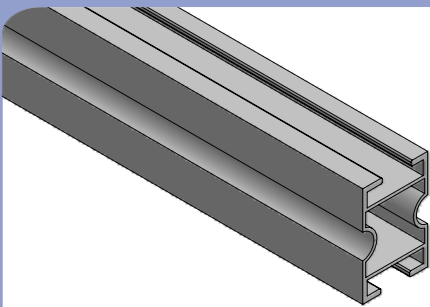


## TRILHO FOTOVOLTAICO

### TRILHO FOTOVOLTAICO DE ALUMÍNIO UNIVERSAL

TFV-AL-U

APLICAÇÃO  
GERAL



MATERIAL: Alumínio\*

ALTURA: 40mm | LARGURA: 26mm | PESO: 0,61kg/m

MATERIAL DE FIXAÇÃO: no encaixe superior parafusos cabeça de martelo M8, no encaixe inferior parafusos cabeça de martelo M8 .

TFV-AL-U-1.05

UNIVERSAL PERFIL 1,05M

TFV-AL-U-2.10

UNIVERSAL PERFIL 2,10M

TFV-AL-U-3.15

UNIVERSAL PERFIL 3,15M

TFV-AL-U-4.20

UNIVERSAL PERFIL 4,20M

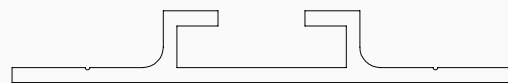
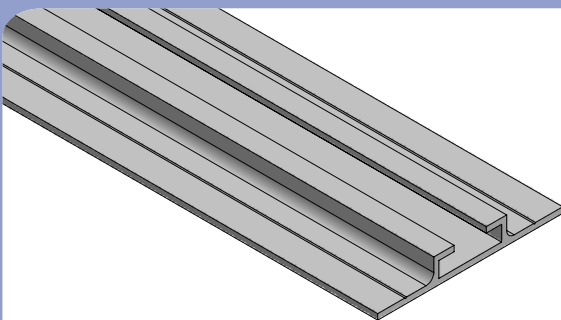
TFV-AL-U-6.30

UNIVERSAL PERFIL 6,30M

### TRILHO FOTOVOLTAICO DE ALUMÍNIO COM PERFIL PLANO

TFV-AL-PL

APLICAÇÃO  
TELHA METÁLICA  
TRAPEZOIDAL



MATERIAL: Alumínio\*

ALTURA: 8,7mm | LARGURA: 66mm | PESO: 0,44kg/m

MATERIAL DE FIXAÇÃO: no encaixe superior parafusos cabeça de martelo M8.

- Utilizado para telhados de telhas trapezoidais, recomendável montagem com parafusos e rebites.
- É recomendado que a fixação do trilho seja feita na estrutura metálica e não diretamente na telha.

TFV-AL-PL-0.45

PLANO PERFIL 0,45M

TFV-AL-PL-2.10

PLANO PERFIL 2,10M

TFV-AL-PL-3.15

PLANO PERFIL 3,15M

TFV-AL-PL-4.20

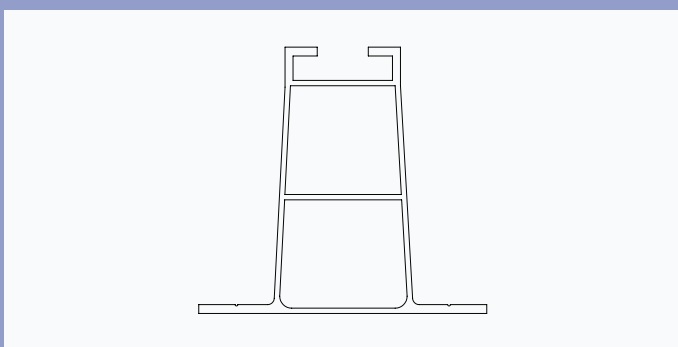
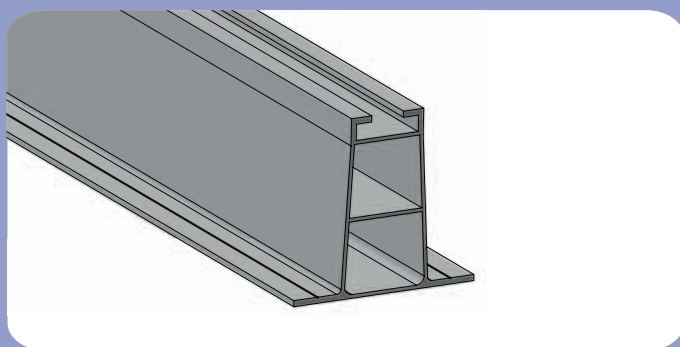
PLANO PERFIL 4,20M

\*ALUMÍNIO - LIGA ABNT ASTM 6061

### TRILHO FOTOVOLTAICO DE ALUMÍNIO COM PERFIL PLANO ALTO

TFV-AL-PA

APLICAÇÃO  
FERRAGEM  
DE SOLO/GERAL



MATERIAL: Alumínio\*

ALTURA: 60mm | LARGURA: 66mm | PESO: 0,923kg/m

MATERIAL DE FIXAÇÃO: no encaixe superior parafusos cabeça de martelo M8.

- Ideal para instalações com microinversores.
- Permite boa ventilação dos equipamentos devido a altura livre.
- Utilizado para telhados de telhas trapezoidais, recomendável montagem com parafusos e rebites.
- É recomendado que a fixação do trilho seja feita na estrutura metálica e não diretamente na telha.

TFV-AL-PA-0.45

PLANO ALTO PERFIL 0,45M

TFV-AL-PA-2.10

PLANO ALTO PERFIL 2,10M

TFV-AL-PA-3.15

PLANO ALTO PERFIL 3,15M

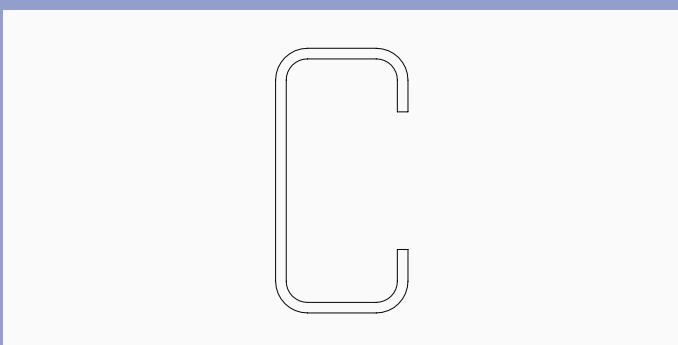
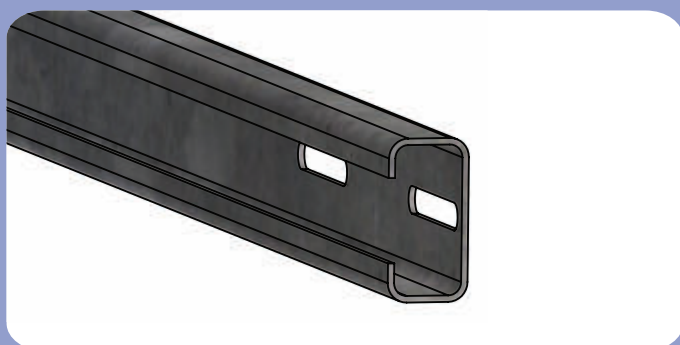
TFV-AL-PA-4.20

PLANO ALTO PERFIL 4,20M

### TRILHO FOTOVOLTAICO DE AÇO CARBONO COM GALVANIZAÇÃO A FOGO UNIVERSAL

TFV-GF-U

APLICAÇÃO  
FERRAGEM  
DE SOLO/GERAL



MATERIAL: Aço Carbono\*\*

ALTURA: 50mm | LARGURA: 25mm | PESO: 1,69kg/m

MATERIAL DE FIXAÇÃO: no encaixe inferior clip de fixação para Trilho fotovoltaico, em aço galvanizado.

TFV-GF-U-1.0

UNIVERSAL GALVANIZADO A FOGO PERFIL 1M

TFV-GF-U-3.0

UNIVERSAL GALVANIZADO A FOGO PERFIL 3M

\*ALUMÍNIO - LIGA ABNT ASTM 6061

\*\*AÇO CARBONO - ASTM A36 GALVANIZADO A FOGO



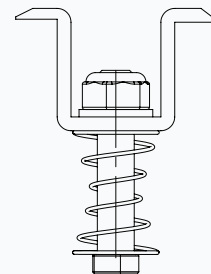
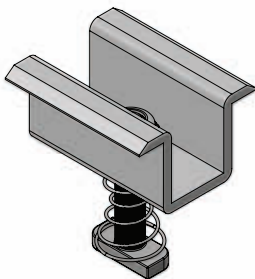
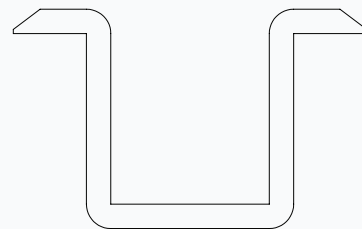
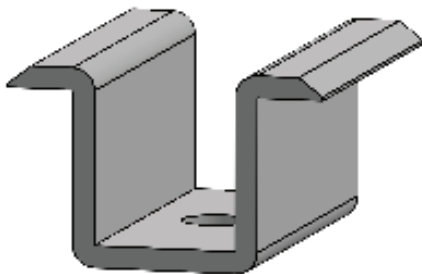
ESTRUTURA DE FERRAGEM MONO APOIO APLICADO EM LAJE COM USO DO TFV-GF-U

## GRAMPO

### GRAMPO FIXAÇÃO INTERMEDIÁRIO PARA TFV-AL-U EM ALUMÍNIO

GI-TFV-AL-U

APLICAÇÃO  
GERAL



MATERIAL: Alumínio\*

COMPRIMENTO: 50mm | LARGURA: 25mm | PESO: 63,59g

- Completo com parafuso cabeça de martelo M8, arruela lisa M8, mola e porca, todos em aço inoxidável.

GI-TFV-AL-U - 30/35

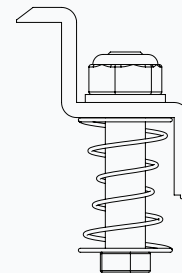
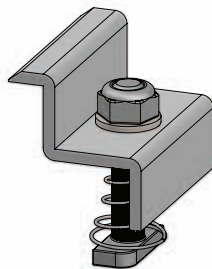
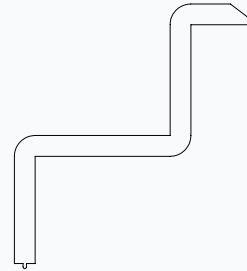
GI-TFV-AL-U - 40

\*ALUMÍNIO - LIGA ABNT ASTM 6061

**GRAMPO DE FIXAÇÃO TERMINAL DE 35MM PARA TFV-AL-U EM ALUMÍNIO**

GT-TFV-AL-U-35

APLICAÇÃO GERAL



MATERIAL: **Alumínio\***

COMPRIMENTO: **50mm** | LARGURA: **25mm** | PESO: **55,31g**

- **Completo com parafuso cabeça de martelo M8, arruela lisa M8, mola e porca, todos em aço inoxidável.**

GT-TFV-AL-U-30

GT-TFV-AL-U-35

GT-TFV-AL-U-40

\*ALUMÍNIO - LIGA ABNT ASTM 6061



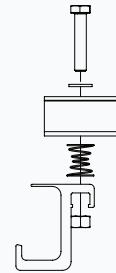
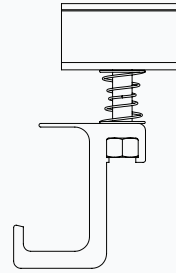
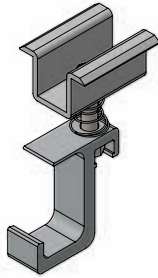


## GRAMPO

### GRAMPO DE FIXAÇÃO INTERMEDIÁRIO PARA TFV-GF-U EM ALUMÍNIO

GI-TFV-GF-U

APLICAÇÃO  
GERAL



MATERIAL: Alumínio\*

COMPRIMENTO: 50mm | LARGURA: 25mm | PESO: 106g

- Completo com suporte para fixação no trilho fotovoltaico em alumínio; parafuso sextavado M8, arruela lisa M8, mola e porca, todos em aço inoxidável.

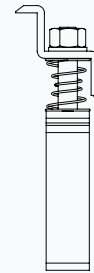
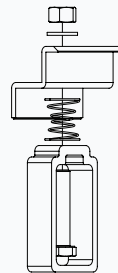
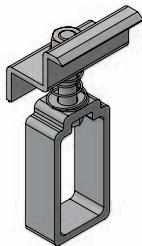
GI-TFV-GF-U - 30/35

GI-TFV-GF-U - 40

### GRAMPO DE FIXAÇÃO TERMINAL DE 35MM PARA TFV-GF-U EM ALUMÍNIO

GT-TFV-GF-U-35

APLICAÇÃO  
GERAL



MATERIAL: Alumínio\*

COMPRIMENTO: 50mm | LARGURA: 25mm | PESO: 88g

- Completo com suporte para fixação no trilho fotovoltaico em alumínio; parafuso sextavado M8, arruela lisa M8, mola e porca, todos em aço inoxidável.

GT-TFV-GF-U-30

GT-TFV-GF-U-35

GT-TFV-GF-U-40

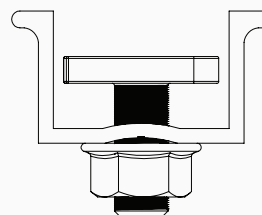
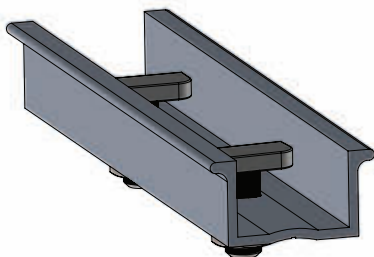
\*ALUMÍNIO - LIGA ABNT ASTM 6061

# JUNÇÃO

## JUNÇÃO TFV-AL-U EM ALUMÍNIO

JU-TFV-AL-U

APLICAÇÃO  
GERAL



- Junção externa para união do Trilho fotovoltaico de alumínio universal e Trilho fotovoltaico de alumínio com perfil plano.

MATERIAL: Alumínio\*

COMPRIMENTO: 150mm

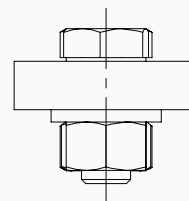
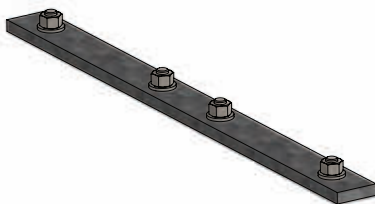
- Completo com parafusos cabeça de martelo M8 e porca flangeada ambos em aço inoxidável.

JU-TFV-AL-U

## JUNÇÃO TFV-GF-U EM AÇO GALVANIZADO A FOGO

JU-TFV-GF-U

APLICAÇÃO  
GERAL



- Junção interna para união do Trilho fotovoltaico de aço carbono com galvanização a fogo universal.

MATERIAL: Aço Carbono\*\*

- Completo com parafusos M8 em aço inoxidável, arruelas lisas e porcas sextavadas M8.

JU-TFV-GF-U

\*ALUMÍNIO - LIGA ABNT ASTM 6061

\*\*AÇO CARBONO - ASTM A36 GALVANIZADO A FOGO

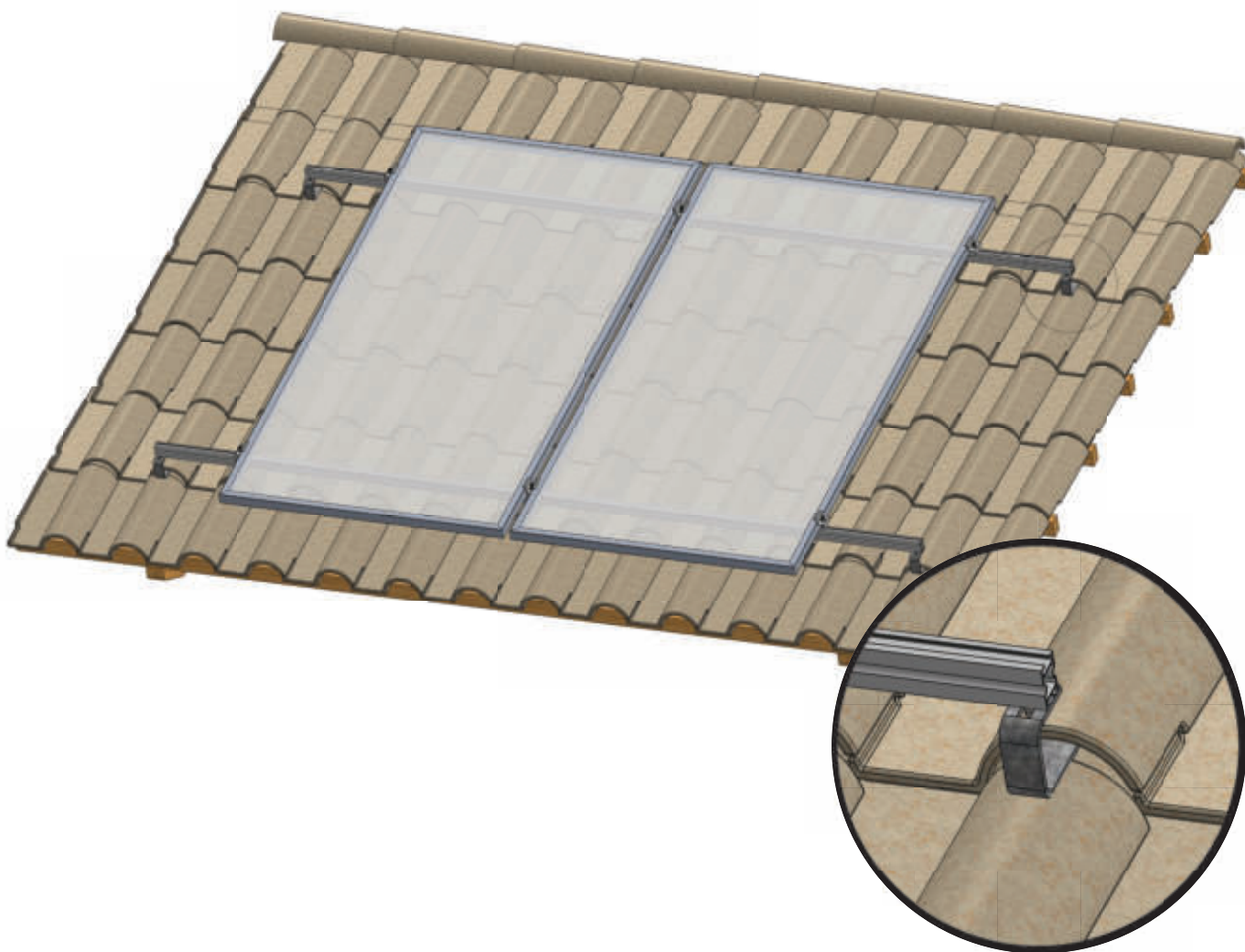


## SOLUÇÃO PARA TELHADO

SUORTE PARA TELHA CERÂMICA GALVANIZADO  
A FOGO UNIVERSAL

STC-GF-U

APLICAÇÃO  
TELHA CERÂMICA



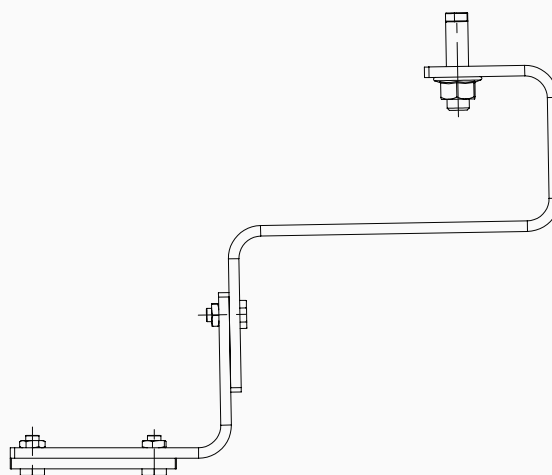
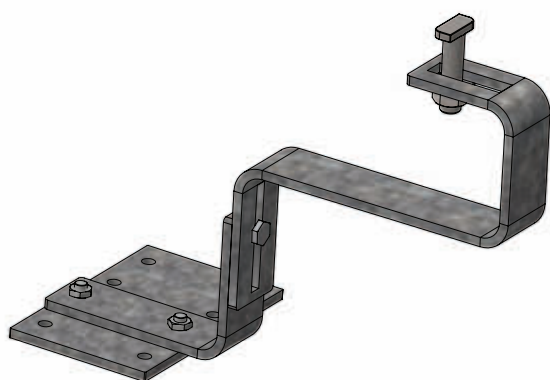
### CARACTERÍSTICAS:

- Componentes de fácil e rápida montagem.
- Compatível com diversos modelos de telhas cerâmicas e **telhas de concreto**.

**SUPORE PARA TELHA CERÂMICA GALVANIZADO A FOGO UNIVERSAL**

STC-GF-U

APLICAÇÃO  
TELHA CERÂMICA



- Suporte com uma regulagem para montagens em telhados cerâmicos.

MATERIAL: Aço Carbono\*\*

ALTURA MÍNIMA: 130mm | ALTURA MÁXIMA: 208mm

- Aplicável para todos os tipos de telhas cerâmicas e telhas de concreto (tipos colonial e plana).
- Completo com parafuso cabeça de martelo M8 e porca flangeada ambos em aço inoxidável.
- Para fixação na estrutura do telhado, é recomendável parafusos de rosca soberba.

STC-GF-U

\*\*AÇO CARBONO - ASTM A36 GALVANIZADO A FOGO



SOLUÇÕES  
INTEGRADAS

LINHA DE FERRAGEM DE FIXAÇÃO PARA MÓDULOS FOTOVOLTAICOS



SOLUÇÃO PARA TELHADO - STC-GF-U

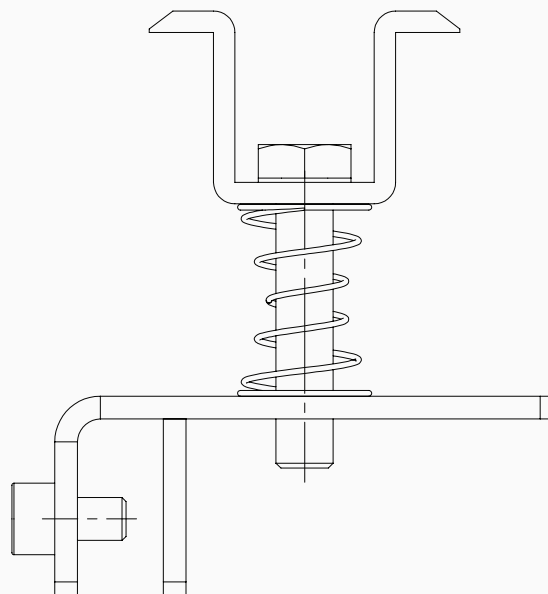
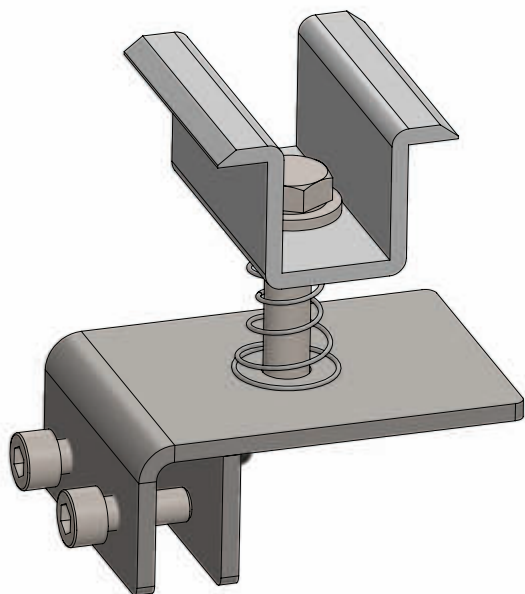


SOLUÇÃO PARA TELHADO - STC-GF-U

**GANCHO INTERMEDIÁRIO PARA TELHADO ZIPADO EM AÇO INOXIDÁVEL**

GI-TZ-INOX

APLICAÇÃO  
TELHADO ZIPADO



MATERIAL: Aço Inoxidável\*\*\*

COMPRIMENTO: 70mm | LARGURA: 50mm | ALTURA: 28mm

- Dispensa o uso do trilho fotovoltaico, permite montagem dos módulos posicionados em retrato ou paisagem.
- Completo com parafusos allen M6 e parafuso sextavado M8, mola e grampo intermediário.
- Disponível para módulos com frame de 30mm, 35mm e 40mm.

GI-TZ-INOX - 30/35

GI-TZ-INOX - 40

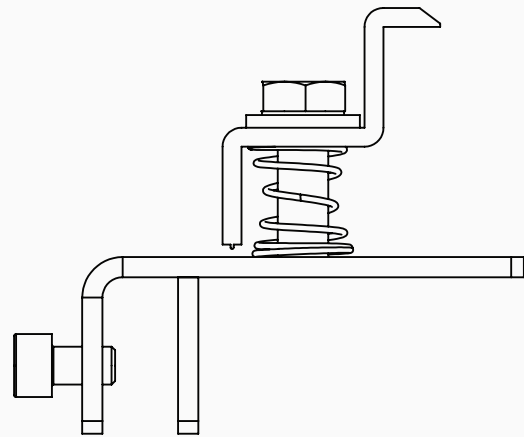
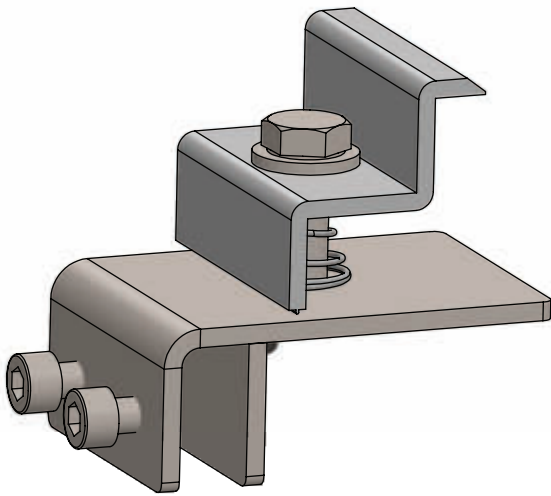
\*\*\*AÇO INOXIDÁVEL - LIGA SAE E AISI 304



## GANCHO TERMINAL PARA TELHADO ZIPADO EM AÇO INOXIDÁVEL

GT-TZ-INOX

APLICAÇÃO  
TELHADO ZIPADO



MATERIAL: Aço Inoxidável\*\*\*

COMPRIMENTO: 70mm | LARGURA: 50mm | ALTURA: 28mm

- Dispensa o uso do trilho fotovoltaico, permite montagem dos módulos posicionados em retrato ou paisagem.
- Completo com parafusos allen M6 e parafuso sextavado M8, mola e grampo terminal.
- Disponível para módulos com frame de 30mm, 35mm e 40mm.

GT-TZ-INOX - 30

GT-TZ-INOX - 35

GT-TZ-INOX - 40

\*\*\*AÇO INOXIDÁVEL - LIGA SAE E AISI 304





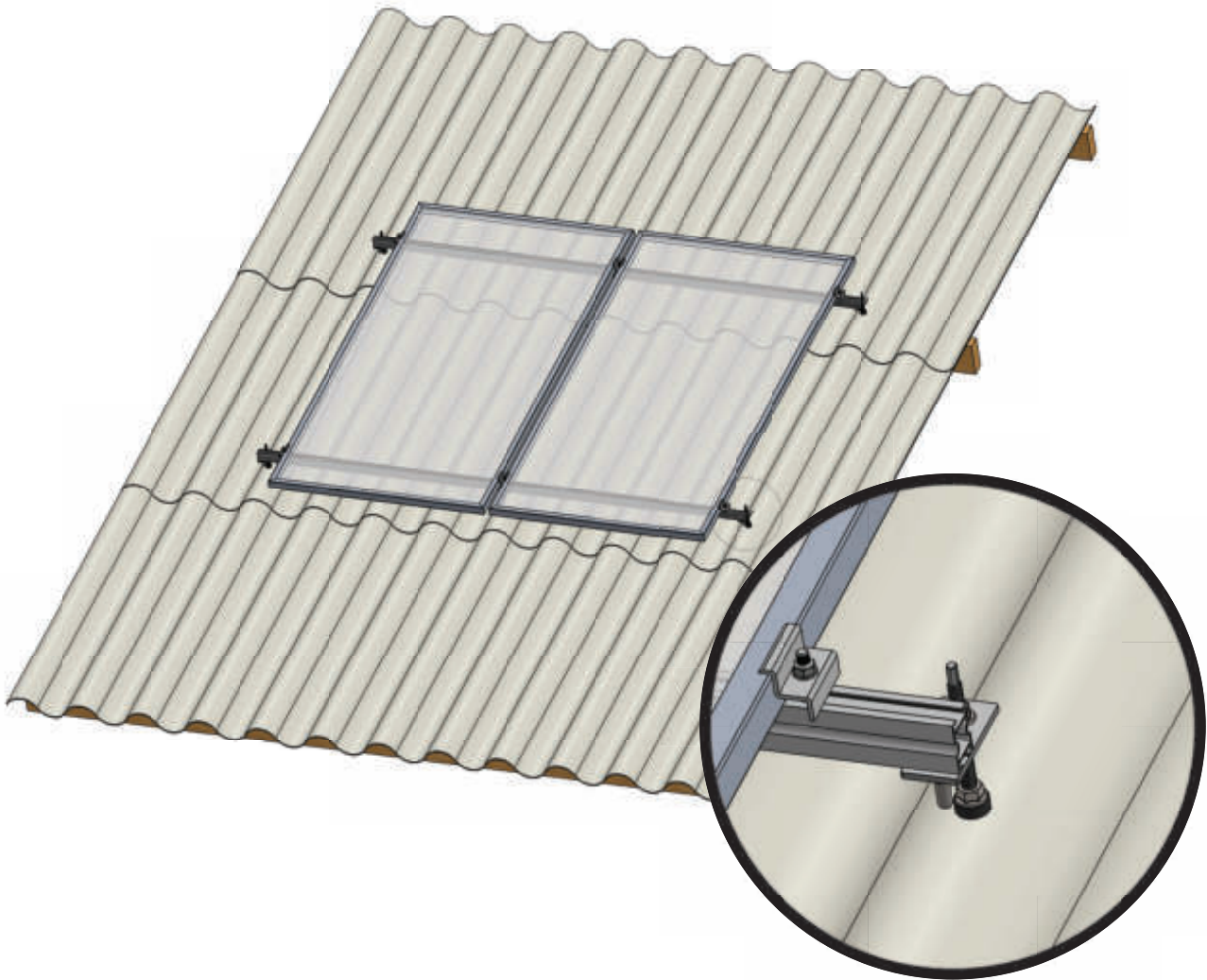


## SOLUÇÃO PARA TELHADO

FIXADOR PARA TELHA FIBROCIMENTO EM AÇO INOX  
COM ROSCAGEM NA MADEIRA

FIX-AM-MAD

APLICAÇÃO  
T. FIBROCIMENTO  
MADEIRA



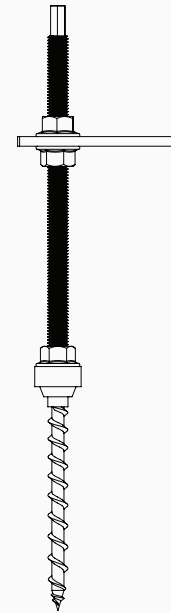
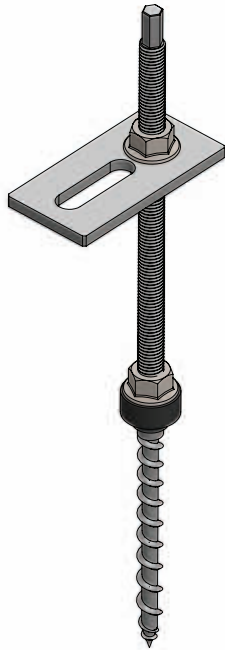
### CARACTERÍSTICAS:

- Componentes de fácil e rápida montagem.
- Adequado para telhados com telhas trapezoidais, telhas onduladas em fibrocimento e telhas cimentadas.

**FIXADOR PARA TELHA FIBROCIMENTO EM AÇO INOX COM ROSCAGEM NA MADEIRA**

FIX-AM-MAD

APLICAÇÃO  
T. FIBROCIMENTO  
MADEIRA



MATERIAL: Aço Inoxidável\*\*\*

- Adequado para telhados com telhas trapezoidais, telhas onduladas em fibrocimento e telhas cimentadas.
- Completo com plaqueta de apoio para perfis, junta de vedação e porcas flangeadas.

FIX-AM-MAD-20	DIÂMETRO: 10MM - COMPRIMENTO: 200MM
FIX-AM-MAD-25	DIÂMETRO: 10MM - COMPRIMENTO: 250MM
FIX-AM-MAD-30	DIÂMETRO: 10 MM - COMPRIMENTO: 300MM

\*\*\*AÇO INOXIDÁVEL - LIGA SAE E AISI 304



SOLUÇÕES  
INTEGRADAS

LINHA DE FERRAGEM DE FIXAÇÃO PARA MÓDULOS FOTOVOLTAICOS

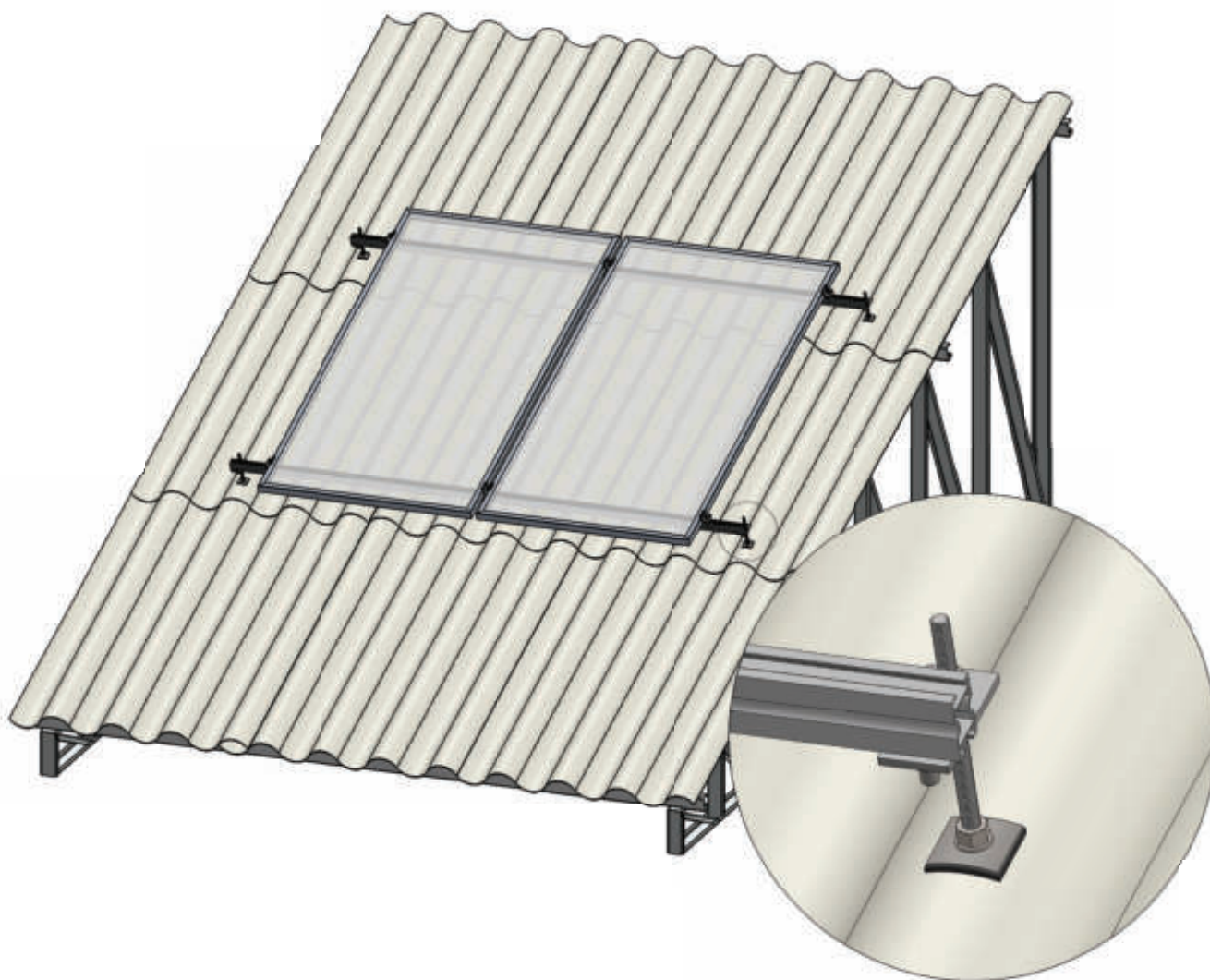


SOLUÇÃO TELHADO METÁLICO - TRILHO PLANO

FIXADOR PARA TELHA FIBROCIMENTO EM AÇO INOX  
COM ROSCAGEM NO AÇO

FIX-AM-ACO

APLICAÇÃO  
T. FIBROCIMENTO  
NO AÇO



CARACTERÍSTICAS:

- Componentes de fácil e rápida montagem.
- Adequado para telhados com telhas trapezoidais, telhas onduladas em fibrocimento e telhas cimentadas.

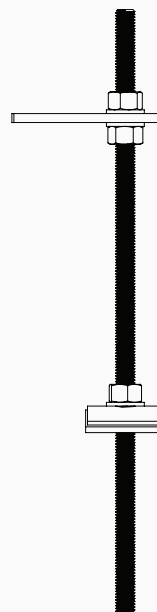
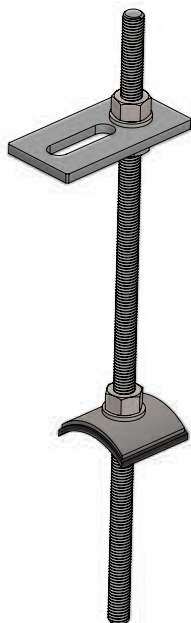


## SOLUÇÃO PARA TELHADO

FIXADOR PARA TELHA FIBROCIMENTO EM AÇO INOX  
COM ROSCAGEM NO AÇO

FIX-AM-ACO

APLICAÇÃO  
T. FIBROCIMENTO  
NO AÇO



MATERIAL: Aço Inoxidável\*\*\*

- Completo com plaqueta de apoio para perfis, junta de vedação, porcas e arruelas em aço inoxidável.
- Para aplicação em telhas trapezoidais utilizar junta de vedação plana.

FIX-AM-ACO

DIAMETRO: 10 MM - COMPRIMENTO: 300MM

\*\*\*AÇO INOXIDÁVEL - LIGA SAE E AISI 304

## ESTRUTURA TRIÂNGULOS

ESTRUTURA TRIÂNGULO PARA LAJE EM AÇO GALVANIZADO UNIVERSAL

TLJ-GF-U

APLICAÇÃO  
LAJE/SOLO



### CARACTERÍSTICAS:

- Componentes de fácil e rápida montagem.
- Adequado para fixação em laje e solo.

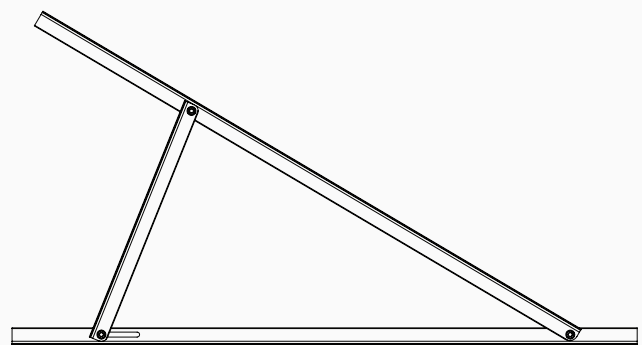


## ESTRUTURA TRIÂNGULOS

### ESTRUTURA TRIÂNGULO PARA LAJE EM AÇO GALVANIZADO UNIVERSAL

TLJ-GF-U

APLICAÇÃO  
LAJE/SOLO



MATERIAL: Aço Carbono\*\*

- Perfil longitudinal, perfil base e perfil travamento e regulador de angulo em cantoneira de 1.1/2".
- Completo com parafusos sextavados M8, parafuso cabeça de martelo M8 em aço inoxidável, porcas sextavadas e arruelas lisas.
- Inclinação regulável.
- Estrutura para 01 linha de módulos posicionada em retrato.

\*\*AÇO CARBONO - ASTM A36 GALVANIZADO A FOGO



SOLUÇÃO SUPORTE TRIÂNGULO - LESTE/OESTE

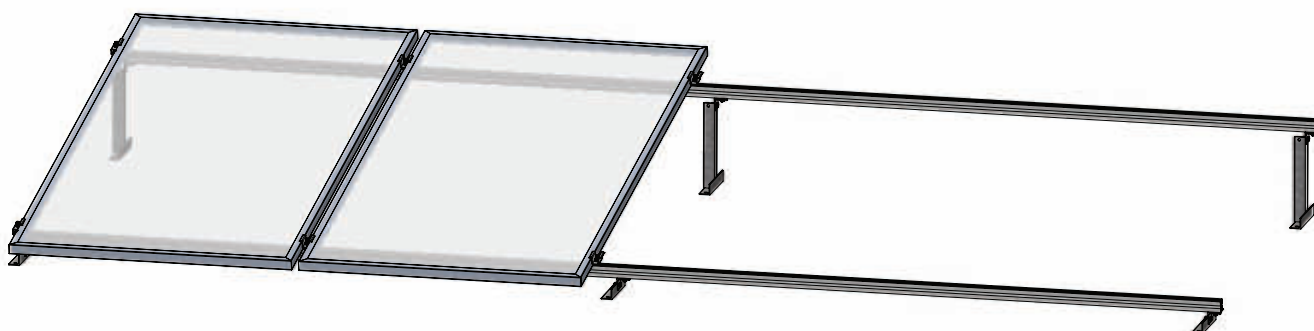


## ESTRUTURA TRIÂNGULOS

SUPORTE TRIÂNGULO PARA TELHADO TRAPEZOIDAL  
EM AÇO GALVANIZADO UNIVERSAL (OU LAJE)

STT-GF-U

APLICAÇÃO  
LAJE/TELHADO  
METÁLICO



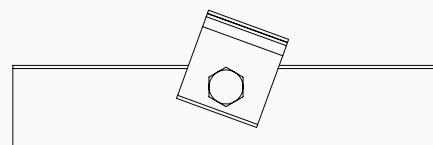
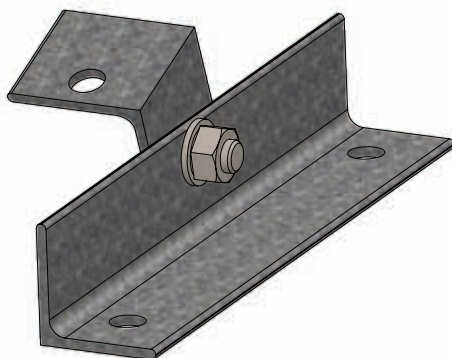
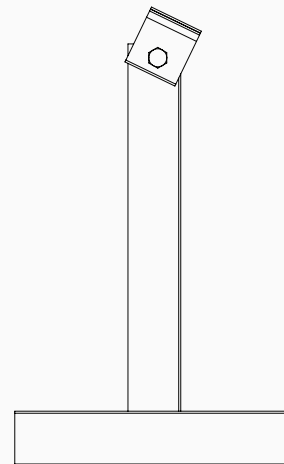
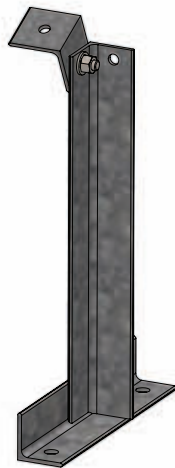
### CARACTERÍSTICAS:

- Componentes de fácil e rápida montagem.
- Adequado para laje e telhas metálicas.

**SUPORTE TRIÂNGULO PARA TELHADO TRAPEZOIDAL EM AÇO GALVANIZADO UNIVERSAL (OU LAJE)**

STT-GF-U

APLICAÇÃO LAJE/TELHADO METÁLICO



MATERIAL: Aço Carbono\*\*

- Suporte traseiro em cantoneira de 1.1/2", suporte frontal em cantoneira de 1.1/2".
- Completo com parafusos sextavados M8 e parafusos cabeça de martelo M8 ou clip de fixação para TFV-GF-U, porcas sextavadas e arruelas lisas.
- Pode ser instalado utilizando o Trilho fotovoltaico em alumínio ou em aço galvanizado.
- Inclinação regulável.
- Estrutura para 01 linha de módulos posicionada em retrato.

\*\*AÇO CARBONO - ASTM A36 GALVANIZADO A FOGO



## ESTRUTURA TRIÂNGULOS

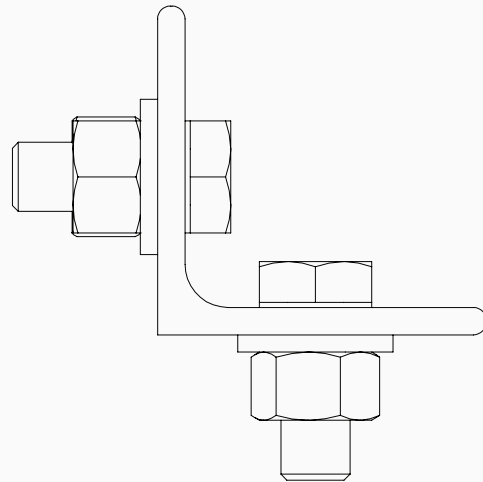
SUPORTE TRIÂNGULO PARA TELHADO TRAPEZOIDAL  
EM AÇO GALVANIZADO UNIVERSAL (OU LAJE)

STT-GF-U

APLICAÇÃO  
LAJE/TELHADO  
METÁLICO

PROLONGADOR PARA AJUSTE DE ÂNGULO ATÉ 5°

MATERIAL: Aço Carbono\*\*  
COMPRIMENTO: 200mm



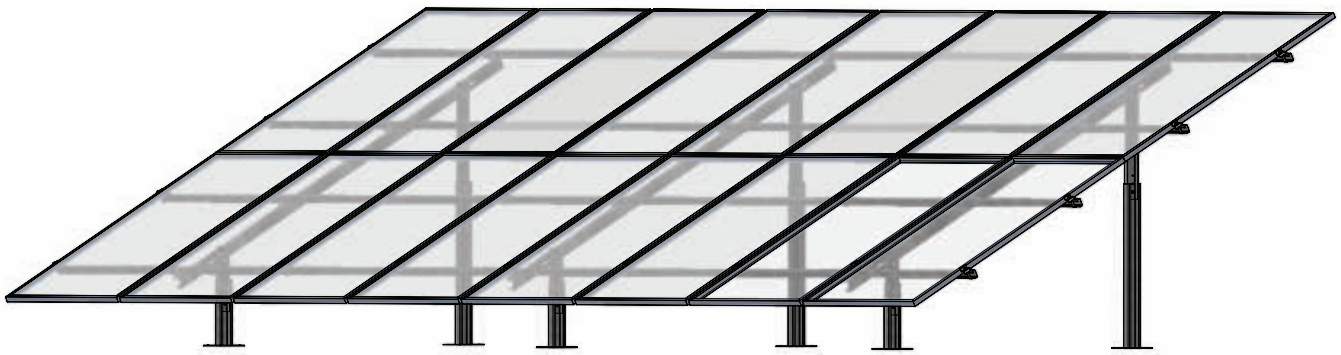
FORMA DE APLICAÇÃO  
DO PROLONGADOR



SOLUÇÃO PARA TELHADO - STT-GF-U



## ESTRUTURAS DE FIXAÇÃO DO SOLO



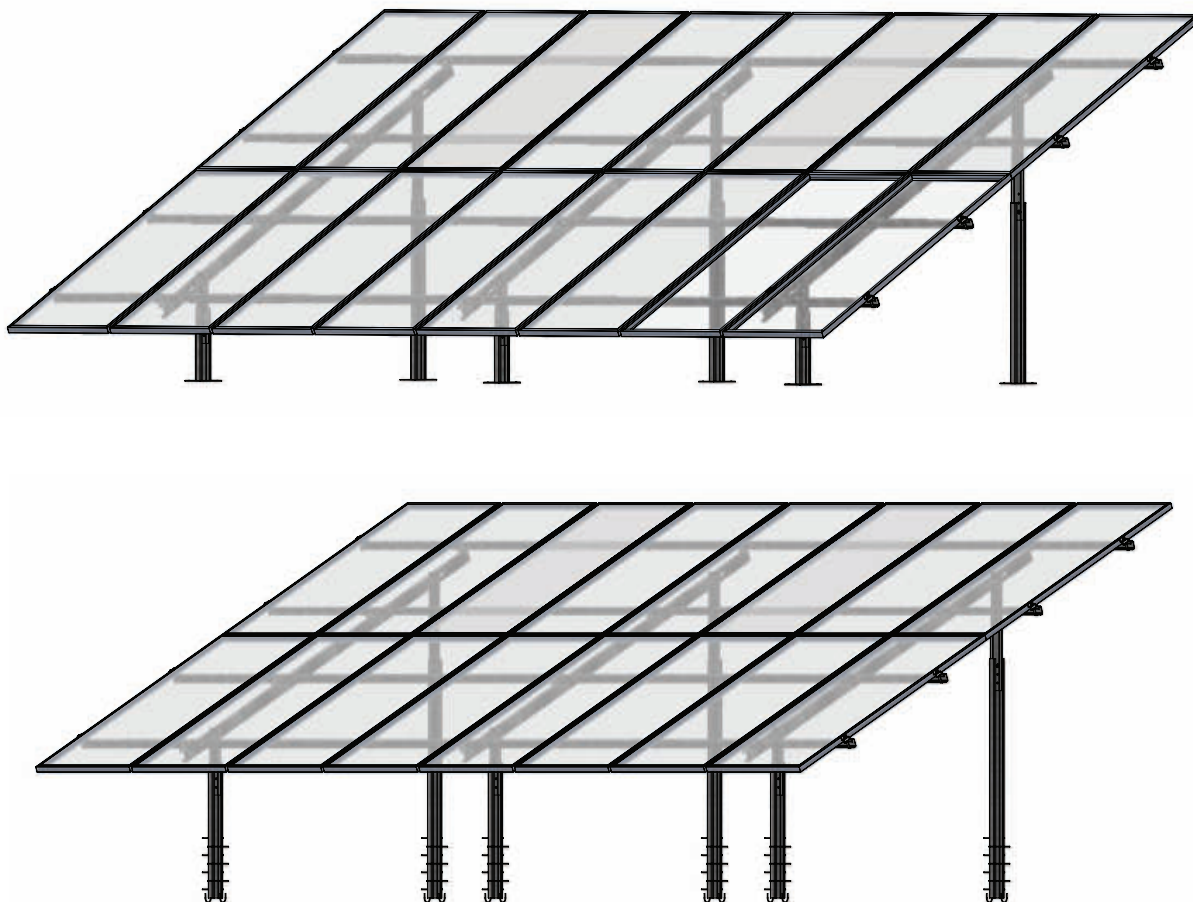
### CARACTERÍSTICAS:

- Componentes modulares de fácil e rápida montagem.
  - Otimizado para grandes estruturas.
  - Configurados com diferentes inclinações.

**ESTRUTURA DE FERRAGEM DE FIXAÇÃO DO SOLO  
BI APOIO EM AÇO GALVANIZADO  
02 LINHAS DE MÓDULOS EM RETRATO**

FFS-GF-B-2R

APLICAÇÃO  
SOLO



**MATERIAL: Aço Carbono\*\***

- Perfil pilar frontal e perfil pilar traseiro de 100mm e perfil longitudinal de 75mm galvanização a fogo.
  - Completo com parafusos sextavados M10, porcas e arruelas lisas em aço inoxidável e clip de fixação para TFV-GF-U em aço carbono galvanizado a fogo.
  - Disponível nas versões com pilares para concretar ou para parafusar.
- Disponível com regulagem de inclinação e regulagem para instalação em solo desnivelado.
  - Estrutura para 02 linhas de módulos posicionadas em retrato.

\*\*AÇO CARBONO - ASTM A36 GALVANIZADO A FOGO

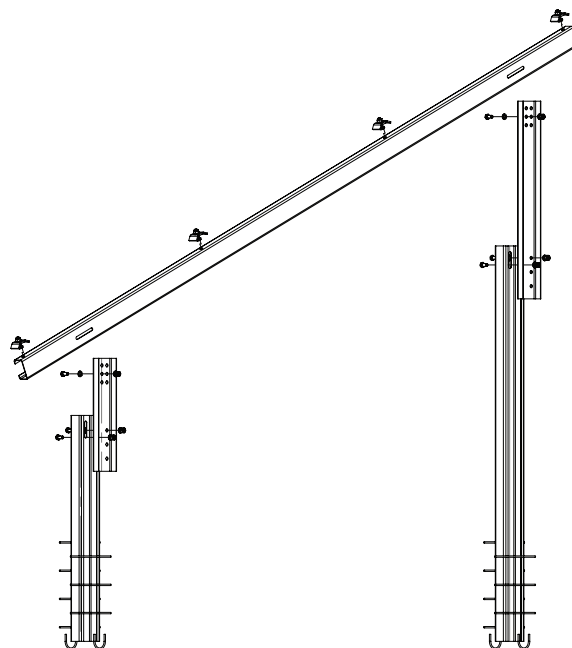
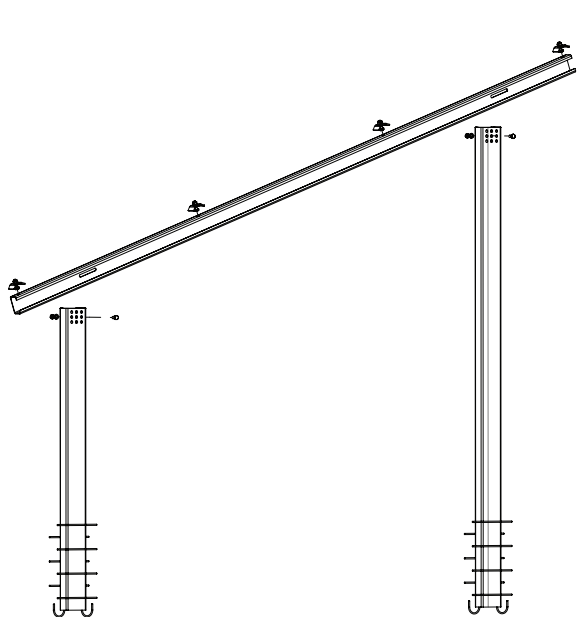
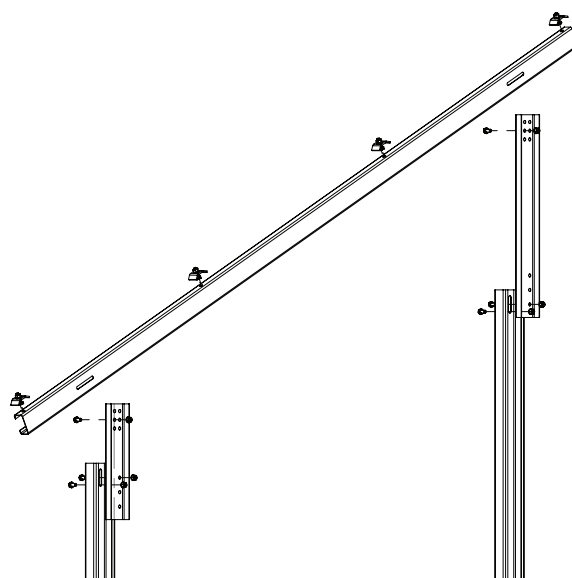
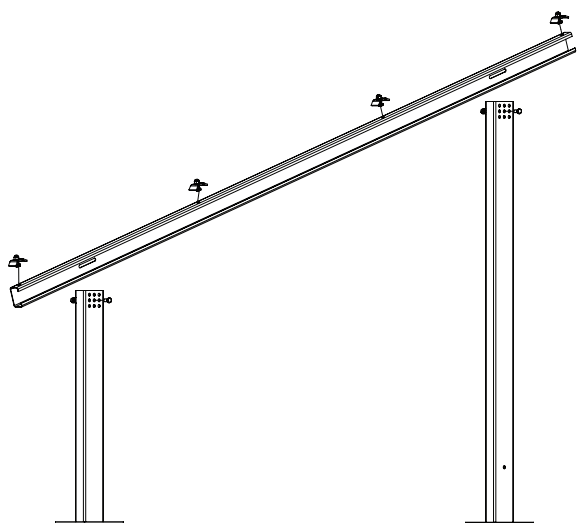


## ESTRUTURAS DE FIXAÇÃO DE SOLO

ESTRUTURA DE FERRAGEM DE FIXAÇÃO DO SOLO  
BI APOIO EM AÇO GALVANIZADO  
02 LINHAS DE MÓDULOS EM RETRATO

FFS-GF-B-2R

APLICAÇÃO  
SOLO



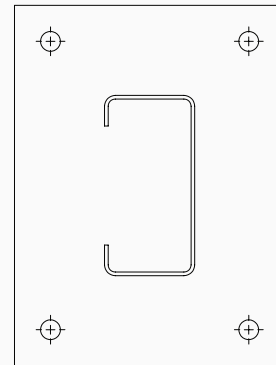
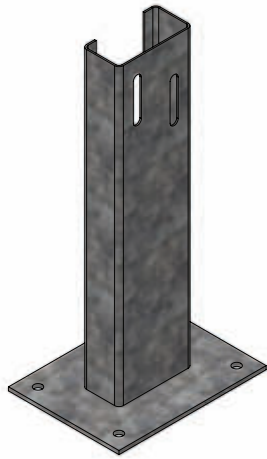
**ESTRUTURA DE FERRAGEM DE FIXAÇÃO DO SOLO  
BI APOIO EM AÇO GALVANIZADO  
02 LINHAS DE MÓDULOS EM RETRATO**

FFS-GF-B-2R

APLICAÇÃO  
SOLO

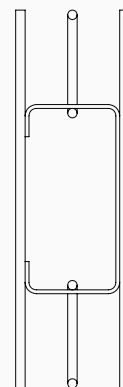
**PERFIS PILAR PARA PARAFUSAR (FRONTAL E TRASEIRO)**

MATERIAL: **Aço Carbono\*\***  
ALTURA: 100mm | LARGURA: 50mm



**PERFIS PILAR PARA CONCRETAR (FRONTAL E TRASEIRO)**

MATERIAL: **Aço Carbono\*\***  
ALTURA: 100mm | LARGURA: 50mm



\*\*AÇO CARBONO - ASTM A36 GALVANIZADO A FOGO



## ESTRUTURAS DE FIXAÇÃO DE SOLO

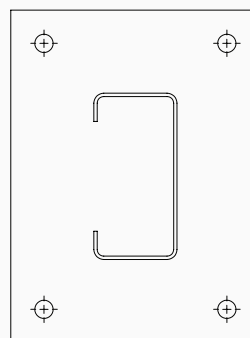
ESTRUTURA DE FERRAGEM DE FIXAÇÃO DO SOLO  
 BI APOIO EM AÇO GALVANIZADO  
 02 LINHAS DE MÓDULOS EM RETRATO

FFS-GF-B-2R

APLICAÇÃO  
 SOLO

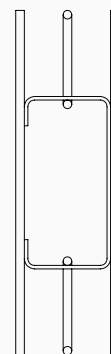
### PERFIS PILAR FIXOS PARA PARAFUSAR (FRONTAL E TRASEIRO)

MATERIAL: Aço Carbono\*\*  
 ALTURA: 100mm | LARGURA: 50mm



### PERFIS PILAR PARA CONCRETAR (FRONTAL E TRASEIRO)

MATERIAL: Aço Carbono\*\*  
 ALTURA: 100mm | LARGURA: 50mm



\*\*AÇO CARBONO - ASTM A36 GALVANIZADO A FOGO

**ESTRUTURA DE FERRAGEM DE FIXAÇÃO DO SOLO  
BI APOIO EM AÇO GALVANIZADO  
02 LINHAS DE MÓDULOS EM RETRATO**

FFS-GF-B-2R

APLICAÇÃO  
SOLO

**PERFIL PROLONGADOR**

MATERIAL: **Aço Carbono\*\***  
ALTURA: **90mm** | LARGURA: **30mm**



\*\*AÇO CARBONO - ASTM A36 GALVANIZADO A FOGO



## ESTRUTURAS DE FIXAÇÃO DE SOLO

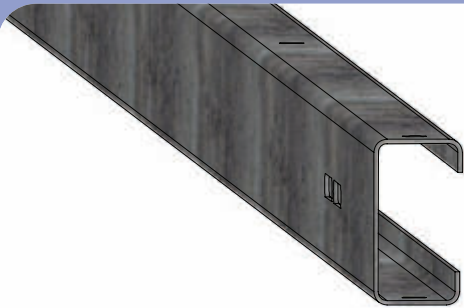
ESTRUTURA DE FERRAGEM DE FIXAÇÃO DO SOLO  
BI APOIO EM AÇO GALVANIZADO  
02 LINHAS DE MÓDULOS EM RETRATO

FFS-GF-B-2R

APLICAÇÃO  
SOLO

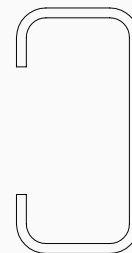
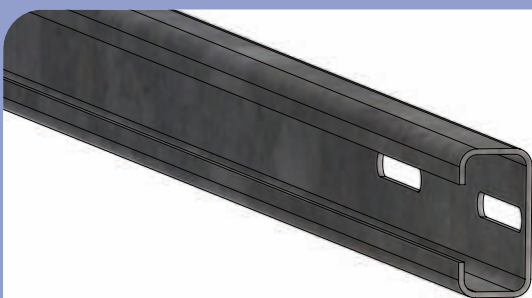
### PERFIL LONGITUDINAL

MATERIAL: Aço Carbono\*\*  
ALTURA: 75mm | LARGURA: 40mm



### TRILHO FOTOVOLTAICO DE AÇO CARBONO COM GALVANIZAÇÃO A FOGO UNIVERSAL

MATERIAL: Aço Carbono\*\*  
ALTURA: 50mm | LARGURA: 25mm | PESO: 1,69 kg/m  
MATERIAL DE FIXAÇÃO: no encaixe inferior clip de fixação para Trilho fotovoltaico, em aço galvanizado.



\*\*AÇO CARBONO - ASTM A36 GALVANIZADO A FOGO

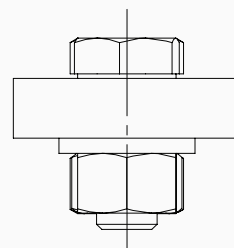
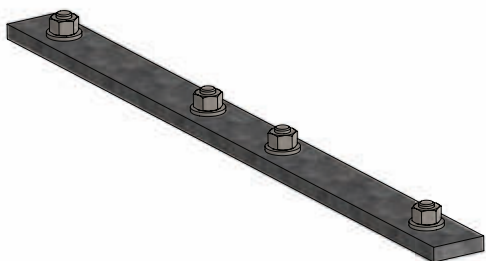
**ESTRUTURA DE FERRAGEM DE FIXAÇÃO DO SOLO  
BI APOIO EM AÇO GALVANIZADO  
02 LINHAS DE MÓDULOS EM RETRATO**

FFS-GF-B-2R

APLICAÇÃO  
SOLO

**JUNÇÃO TFV-GF-U EM AÇO GALVANIZADO A FOGO**

- Junção interna para união do Trilho fotovoltaico de aço carbono com galvanização a fogo universal.
- MATERIAL: Aço Carbono\*\*
- Completo com parafusos M8 em aço carbono galvanizado a fogo, arruelas lisas e porcas sextavadas M8.



\*\*AÇO CARBONO - ASTM A36 GALVANIZADO A FOGO



SOLUÇÃO PARA TELHADO - FFS-GF-B-R



## ESTRUTURAS DE FIXAÇÃO DE SOLO

ESTRUTURA DE FERRAGEM DE FIXAÇÃO DO SOLO  
MONO APOIO EM AÇO GALVANIZADO  
01 LINHAS DE MÓDULOS RETRATO

FFS-GF-M-IR

APLICAÇÃO  
SOLO



MATERIAL: Aço Carbono\*\*

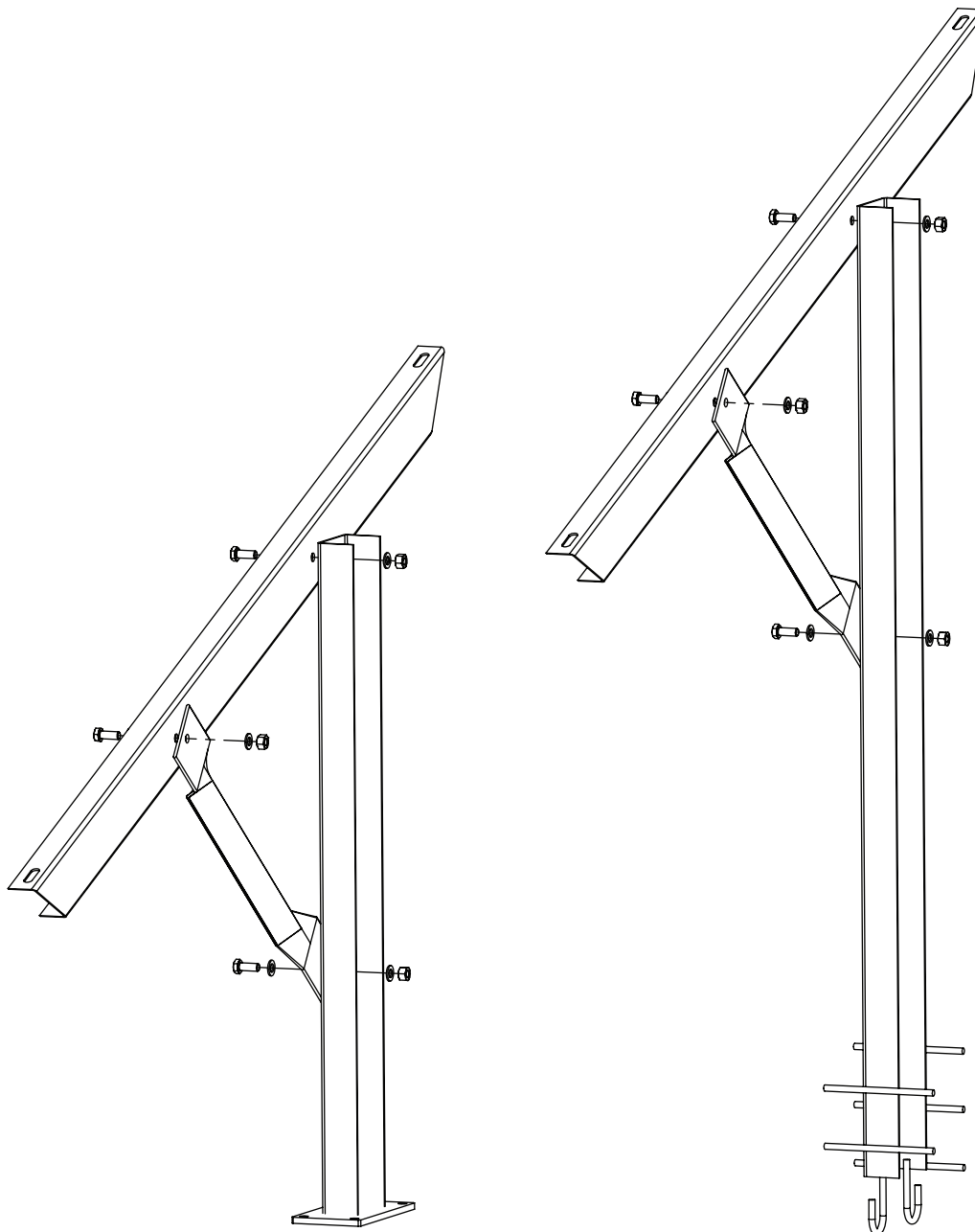
- Perfil pilar com secção de 75mm, perfil longitudinal de 68mm e mão francesa em cantoneira de 1.1/4".
  - Inclinação regulável.
- Completo com parafusos sextavados M8, porcas sextavadas, arruelas lisas em aço inoxidável e parafuso martelo M8 para fixação do TFV-AL-U.
- Disponível nas versões com pilar para concretar ou para parafusar.
  - Estrutura para 01 linha de módulos posicionada em retrato.

\*\*AÇO CARBONO - ASTM A36 GALVANIZADO A FOGO

ESTRUTURA DE FERRAGEM DE FIXAÇÃO DO SOLO  
MONO APOIO EM AÇO GALVANIZADO  
01 LINHAS DE MÓDULOS RETRATO

FFS-GF-M-IR

APLICAÇÃO  
SOLO





## ESTRUTURAS DE FIXAÇÃO DE SOLO

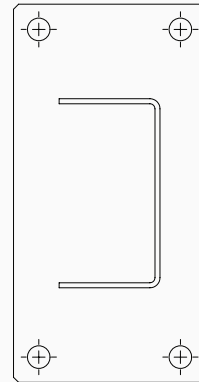
ESTRUTURA DE FERRAGEM DE FIXAÇÃO DO SOLO  
MONO APOIO EM AÇO GALVANIZADO  
01 LINHAS DE MÓDULOS RETRATO

FFS-GF-M-1R

APLICAÇÃO  
SOLO

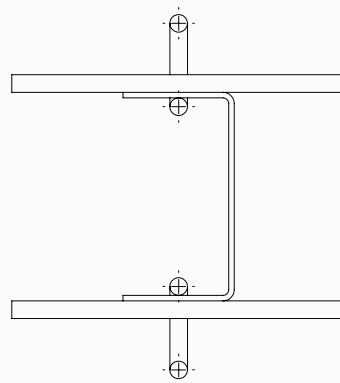
### PERFIL PILAR PARA PARAFUSAR

MATERIAL: Aço Carbono\*\*  
ALTURA: 75mm | LARGURA: 40mm



### PERFIL PILAR PARA CONCRETAR

MATERIAL: Aço Carbono\*\*  
ALTURA: 75mm | LARGURA: 40mm



\*\*AÇO CARBONO - ASTM A36 GALVANIZADO A FOGO

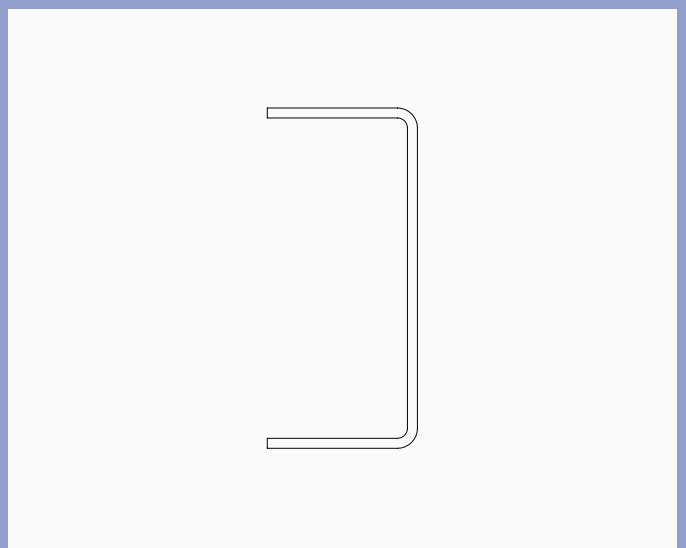
**ESTRUTURA DE FERRAGEM DE FIXAÇÃO DO SOLO  
MONO APOIO EM AÇO GALVANIZADO  
01 LINHAS DE MÓDULOS RETRATO**

FFS-GF-M-IR

APLICAÇÃO  
SOLO

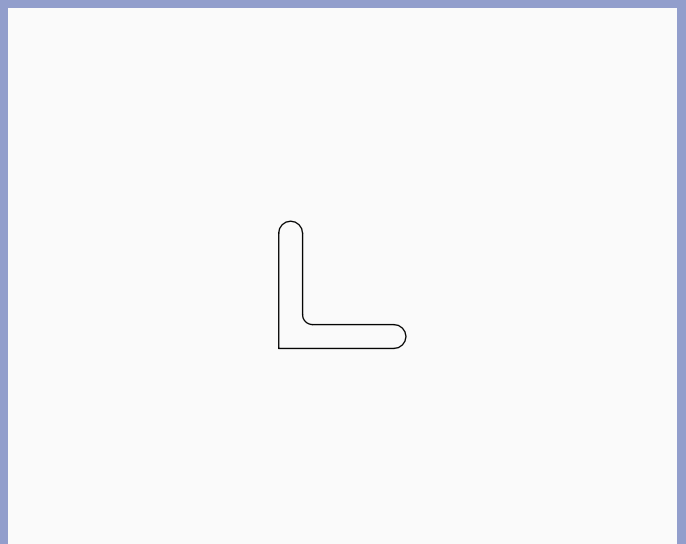
**PERFIL LONGITUDINAL**

MATERIAL: Aço Carbono\*\*  
ALTURA: 68mm | LARGURA: 30mm



**MÃO FRANCESA**

MATERIAL: Aço Carbono\*\*  
LARGURA: 1.1/4"



\*\*AÇO CARBONO - ASTM A36 GALVANIZADO A FOGO





## ESTRUTURAS DE FIXAÇÃO DE SOLO

ESTRUTURA DE FERRAGEM DE FIXAÇÃO DO SOLO  
MONO APOIO EM AÇO GALVANIZADO  
01 LINHAS DE MÓDULOS RETRATO

FFS-GF-M-1R

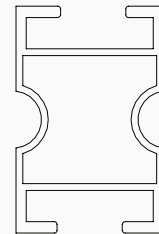
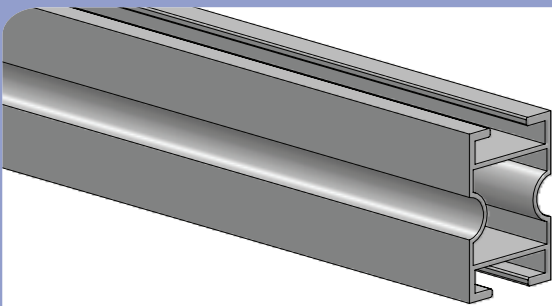
APLICAÇÃO  
SOLO

### TRILHO FOTOVOLTAICO DE ALUMÍNIO UNIVERSAL

MATERIAL: Alumínio\*

ALTURA: 40mm | LARGURA: 26mm | PESO: 0,61kg/m

MATERIAL DE FIXAÇÃO: no encaixe superior parafusos cabeça de martelo M8, no encaixe inferior parafusos cabeça de martelo M8 .



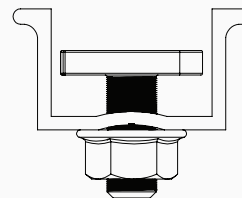
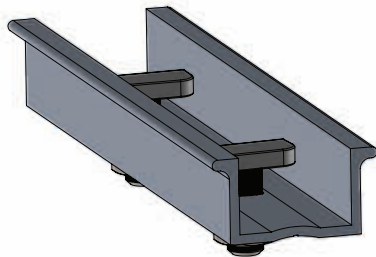
### JUNÇÃO TFV-AL-U EM ALUMÍNIO

- Junção externa para união do Trilho fotovoltaico de alumínio universal e Trilho fotovoltaico de alumínio com perfil plano.

MATERIAL: Alumínio\*

COMPRIMENTO: 150mm

- Completo com parafusos cabeça de martelo M8 e porca flangeada ambos em aço inoxidável.



\*\*AÇO CARBONO - ASTM A36 GALVANIZADO A FOGO



SOLUÇÃO PARA TELHADO METÁLICO - LESTE/OESTE



## ESTRUTURAS DE FIXAÇÃO DE SOLO

ESTRUTURA DE FERRAGEM DE FIXAÇÃO DO SOLO  
MONO APOIO EM AÇO GALVANIZADO  
02 LINHAS DE MÓDULOS RETRATO

FFS-GF-M-2R

APLICAÇÃO  
SOLO



MATERIAL: Aço Carbono\*\*

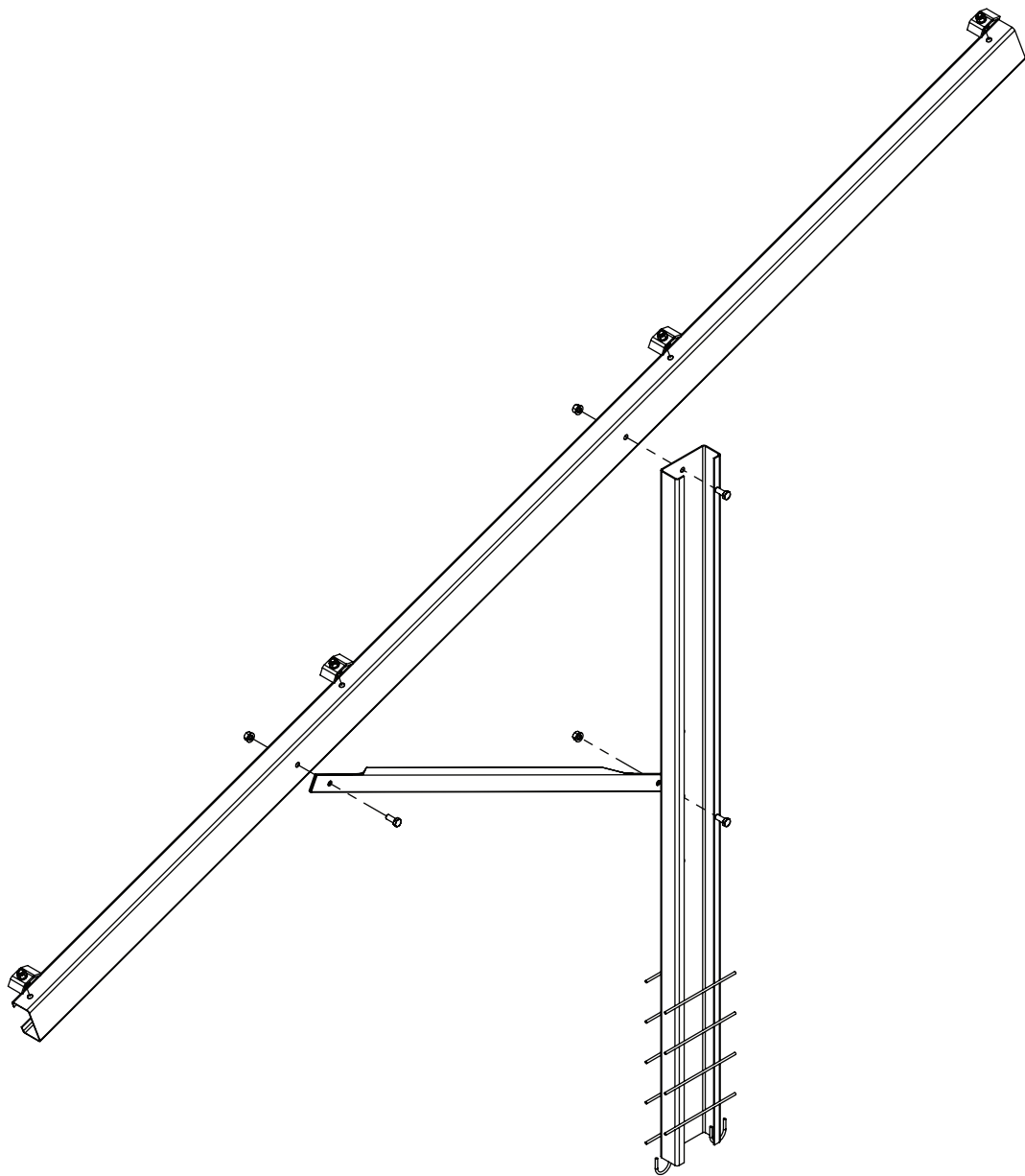
- Perfil pilar com secção de 127mm para fixação no terreno, composto por perfil longitudinal de 100mm e mão francesa em cantoneira de 1.1/2".
  - Inclinação regulável.
- Completo com parafusos sextavados M10 e M12, porcas sextavadas e arruelas lisas em aço inoxidável e clip de fixação para TFV-GF-U em aço carbono galvanizado a fogo.
  - Disponível na versão com pilar para concretar.
  - Estrutura para 02 linha de módulos posicionada em retrato.

\*\*AÇO CARBONO - ASTM A36 GALVANIZADO A FOGO

**ESTRUTURA DE FERRAGEM DE FIXAÇÃO DO SOLO  
MONO APOIO EM AÇO GALVANIZADO  
02 LINHAS DE MÓDULOS RETRATO**

FFS-GF-M-2R

APLICAÇÃO  
SOLO





## ESTRUTURAS DE FIXAÇÃO DE SOLO

ESTRUTURA DE FERRAGEM DE FIXAÇÃO DO SOLO  
MONO APOIO EM AÇO GALVANIZADO  
02 LINHAS DE MÓDULOS RETRATO

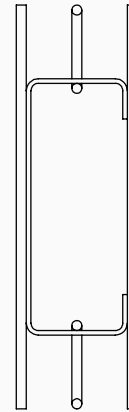
FFS-GF-M-2R

APLICAÇÃO  
SOLO

### PERFIL PILAR PARA CHUMBAR

MATERIAL: Aço Carbono\*\*

ALTURA: 127mm | LARGURA: 50mm



\*\*AÇO CARBONO - ASTM A36 GALVANIZADO A FOGO

**ESTRUTURA DE FERRAGEM DE FIXAÇÃO DO SOLO  
MONO APOIO EM AÇO GALVANIZADO  
02 LINHAS DE MÓDULOS RETRATO**

FFS-GF-M-2R

APLICAÇÃO  
SOLO

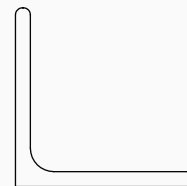
**PERFIL LONGITUDINAL**

MATERIAL: Aço Carbono\*\*  
ALTURA: 100mm | LARGURA: 50mm



**MÃO FRANCESA**

MATERIAL: Aço Carbono\*\*  
LARGURA: 1.1/2"



\*\*AÇO CARBONO - ASTM A36 GALVANIZADO A FOGO



## ESTRUTURAS DE FIXAÇÃO DE SOLO

ESTRUTURA DE FERRAGEM DE FIXAÇÃO DO SOLO  
MONO APOIO EM AÇO GALVANIZADO  
02 LINHAS DE MÓDULOS RETRATO

FFS-GF-M-2R

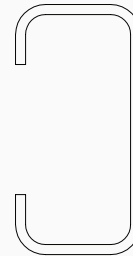
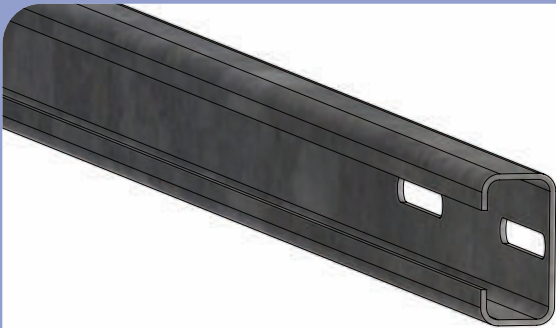
APLICAÇÃO  
SOLO

### TRILHO FOTOVOLTAICO DE AÇO CARBONO COM GALVANIZAÇÃO A FOGO UNIVERSAL

MATERIAL: Aço Carbono\*\*

ALTURA: 50mm | LARGURA: 25mm | PESO: 1,69 kg/m

MATERIAL DE FIXAÇÃO: no encaixe inferior clip de fixação para Trilho fotovoltaico, em aço galvanizado.

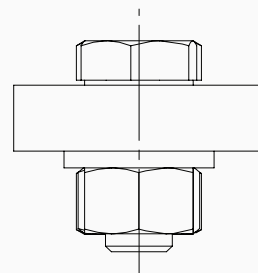
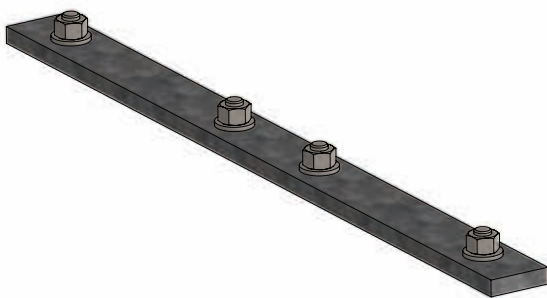


### JUNÇÃO TFV-GF-U EM AÇO GALVANIZADO A FOGO

- Junção interna para união do Trilho fotovoltaico de aço carbono com galvanização a fogo universal.

MATERIAL: Aço Carbono\*\*

- Completo com parafusos M8 em aço carbono galvanizado a fogo, arruelas lisas e porcas sextavadas M8.



\*\*AÇO CARBONO - ASTM A36 GALVANIZADO A FOGO

## ESTRUTURAS PARA GARAGEM FOTOVOLTAICA (CARPORT)



### CARACTERISTICAS:

- Componentes modulares de montagem fácil e rápida.
- Ângulo de inclinação fixo a 10°.

### MATERIAL: Aço Carbono\*\*

- Porticos com secção de 127mm, calha em perfil  $\Omega$  de 100mm e terças em perfil de 100mm.
- Necessita de fundação de concreto armado para fixação no solo.
- Para medidas fora do padrão especificado a fabrica deve ser consultada.

\*\*AÇO CARBONO - ASTM A36 GALVANIZADO A FOGO





## ESTRUTURAS PARA GARAGEM FOTOVOLTAICA - CARPORT

ESTRUTURA PARA GARAGEM FOTOVOLTAICA - CARPORT  
APOIO V EM AÇO GALVANIZADO - 1 VAGA - 9 MÓDULOS

CPT-GF-IV

APLICAÇÃO  
SOLO



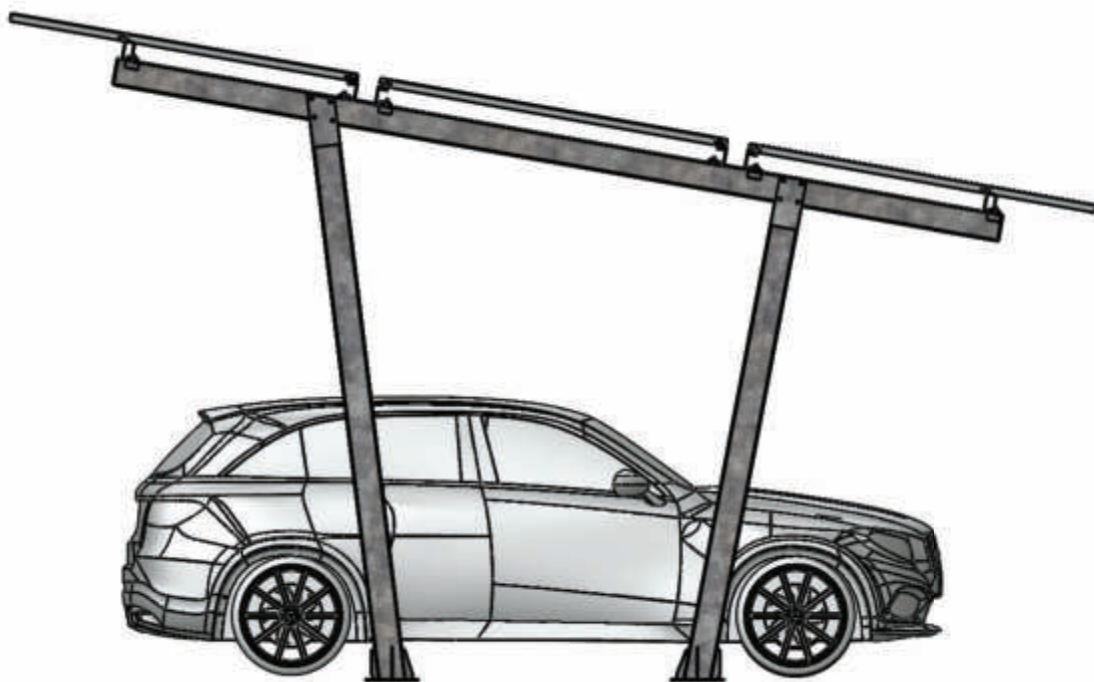
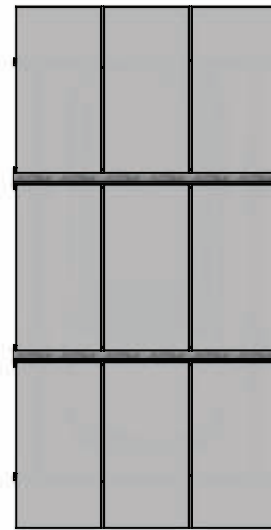
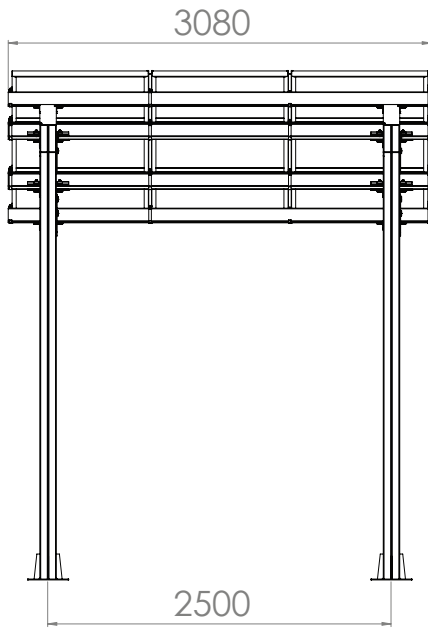
- Ideal para estacionamentos, uma vaga para carro sobre o abrigo.

CAPACIDADE DE INSTALAÇÃO: 09 módulos (2x1m) posicionados em retrato.

**ESTRUTURA PARA GARAGEM FOTOVOLTAICA - CARPORT  
APOIO V EM AÇO GALVANIZADO - 1 VAGA - 9 MÓDULOS**

CPT-GF-IV

APLICAÇÃO  
SOLO





## ESTRUTURAS PARA GARAGEM FOTOVOLTAICA - CARPORT

ESTRUTURA PARA GARAGEM FOTOVOLTAICA - CARPORT  
APOIO V EM AÇO GALVANIZADO - 2 VAGA  
18 MÓDULOS (2X1M)

CPT-GF-2V

APLICAÇÃO  
SOLO



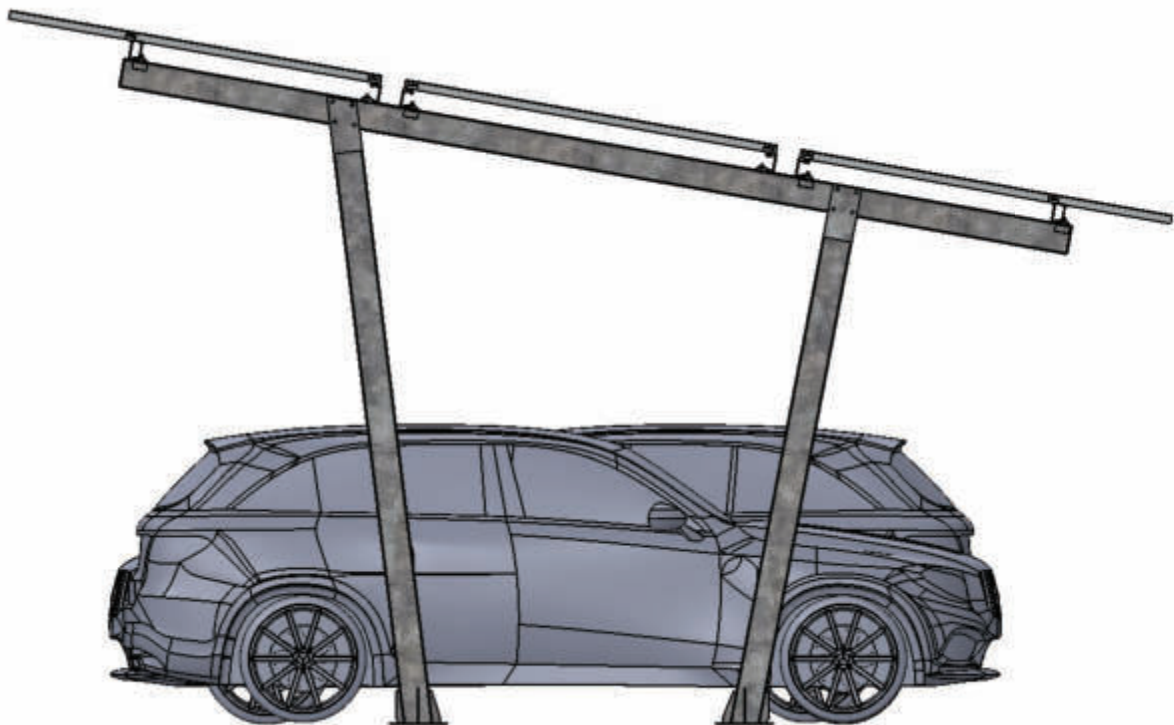
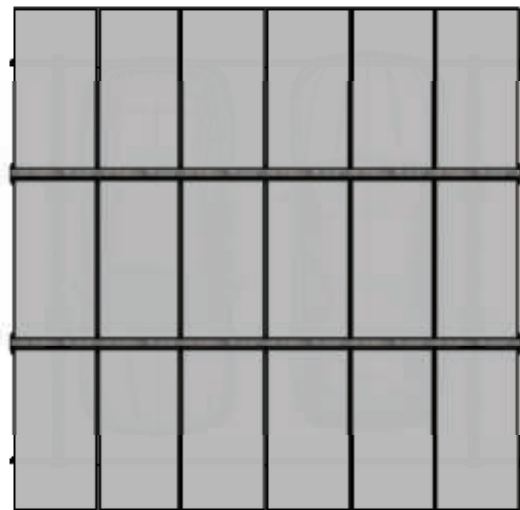
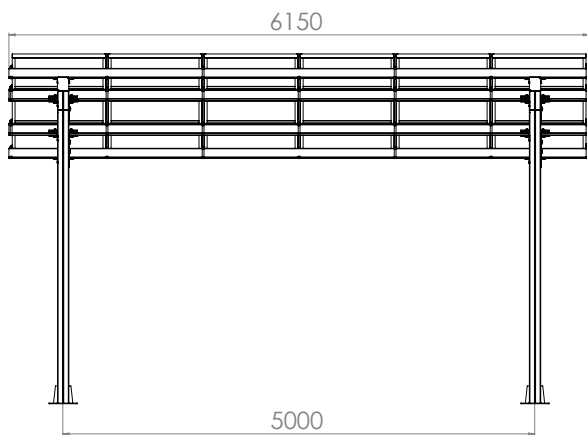
- Ideal para estacionamentos, duas vagas para carro sobre o abrigo.

CAPACIDADE DE INSTALAÇÃO: 18 módulos (2x1m) posicionados em retrato.

**ESTRUTURA PARA GARAGEM FOTOVOLTAICA - CARPORT**  
**APOIO V EM AÇO GALVANIZADO - 2 VAGA**  
**18 MÓDULOS (2X1M)**

CPT-GF-2V

APLICAÇÃO SOLO



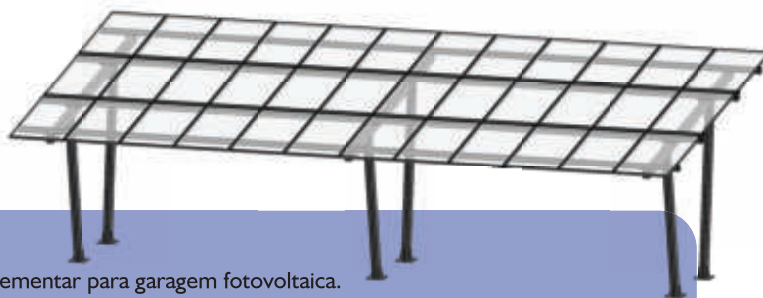
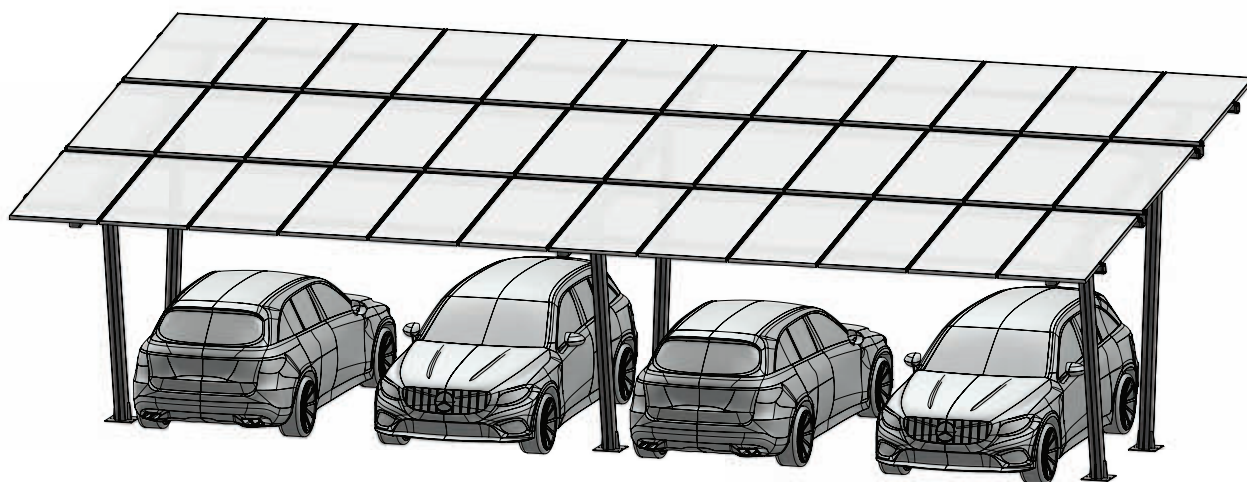


ESTRUTURAS PARA GARAGEM FOTOVOLTAICA - CARPORT - CPT-GF-2V

ESTRUTURA PARA GARAGEM FOTOVOLTAICA - CARPORT  
APOIO V EM AÇO GALVANIZADO - COMPLEMENTAR

CPT-GF-IV-C

APLICAÇÃO  
SOLO



- Ideal para estacionamentos, estrutura complementar para garagem fotovoltaica.

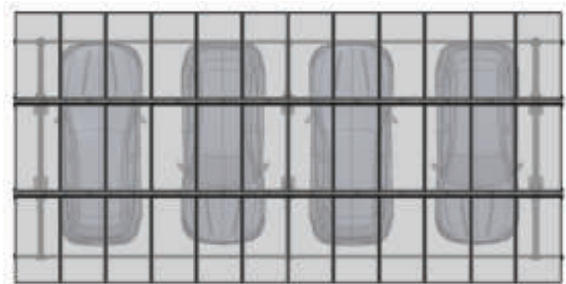
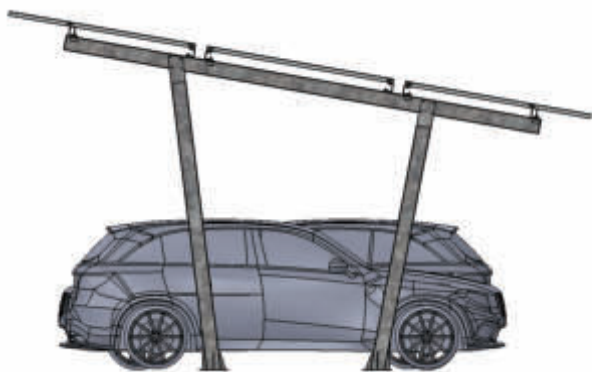
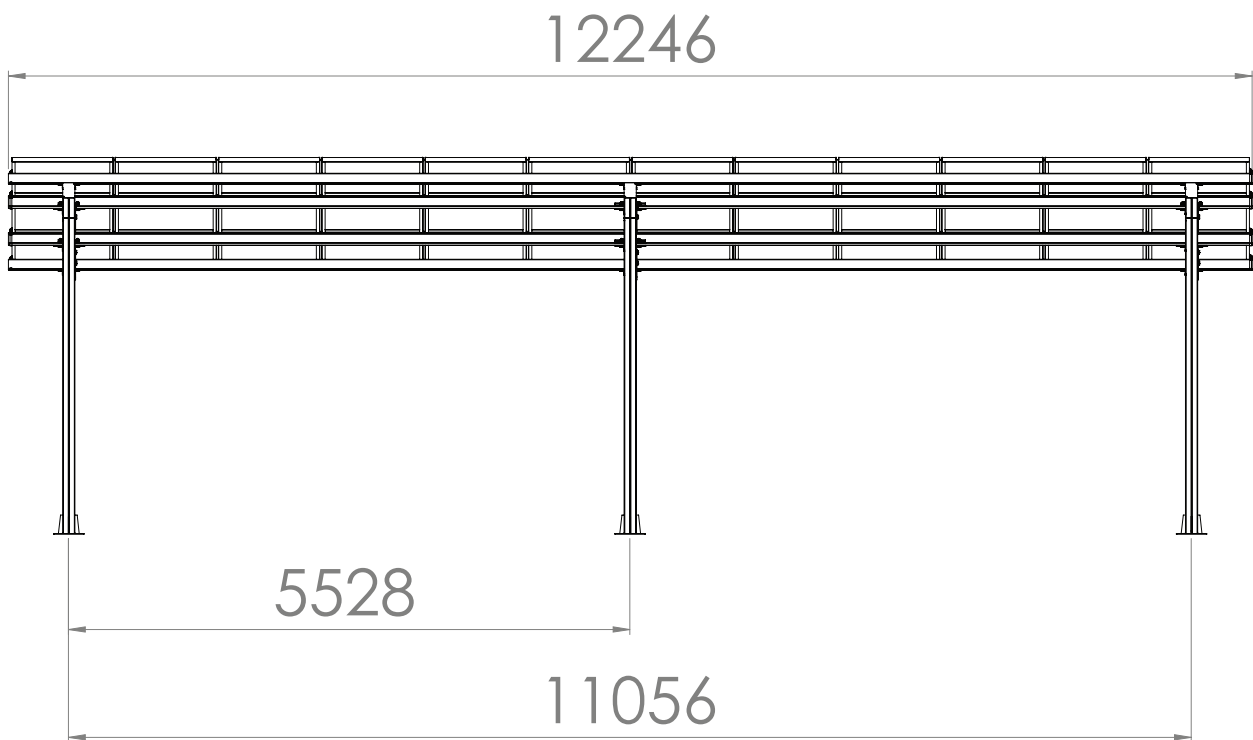


## ESTRUTURAS PARA GARAGEM FOTOVOLTAICA - CARPORT

ESTRUTURA PARA GARAGEM FOTOVOLTAICA - CARPORT  
APOIO V EM AÇO GALVANIZADO - COMPLEMENTAR

CPT-GF-IV-C

APLICAÇÃO  
SOLO



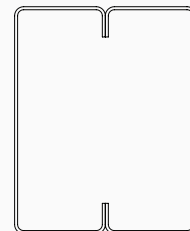
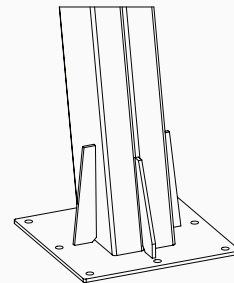
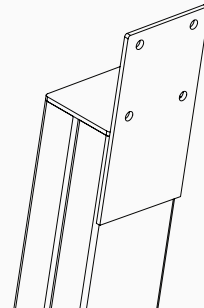
ESTRUTURA PARA GARAGEM FOTOVOLTAICA - CARPORT  
APOIO V EM AÇO GALVANIZADO - COMPLEMENTAR

CPT-GF-IV-C

APLICAÇÃO  
SOLO

PILAR DO PORTICO

MATERIAL: Aço Carbono\*\*  
LARGURA: 127mm - 100mm



\*\*AÇO CARBONO - ASTM A36 GALVANIZADO A FOGO





## ESTRUTURAS PARA GARAGEM FOTOVOLTAICA - CARPORT

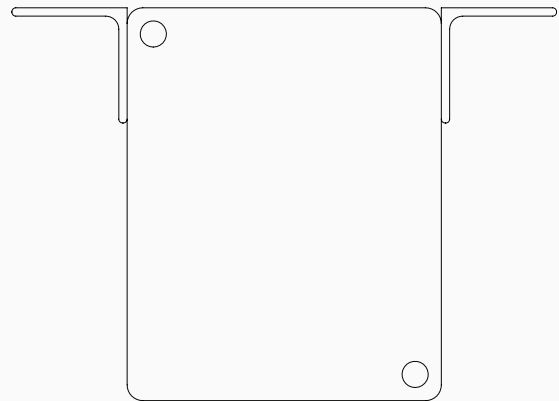
ESTRUTURA PARA GARAGEM FOTOVOLTAICA - CARPORT  
APOIO V EM AÇO GALVANIZADO - COMPLEMENTAR

CPT-GF-IV-C

APLICAÇÃO  
SOLO

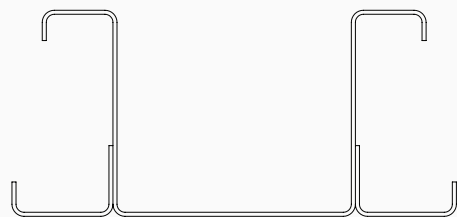
### PERFIL LONGITUDINAL DO PÓRTICO

MATERIAL: Aço Carbono\*\*  
ALTURA: 127mm | LARGURA: 120mm



### CALHA INTERMEDIÁRIA

MATERIAL: Aço Carbono\*\*  
ALTURA: 100mm | LARGURA: 190mm



\*\*AÇO CARBONO - ASTM A36 GALVANIZADO A FOGO

ESTRUTURA PARA GARAGEM FOTOVOLTAICA - CARPORT  
APOIO V EM AÇO GALVANIZADO - COMPLEMENTAR

CPT-GF-IV-C

APLICAÇÃO  
SOLO

## TERÇAS

MATERIAL: Aço Carbono\*\*  
ALTURA: 100mm | LARGURA: 50mm



\*\*AÇO CARBONO - ASTM A36 GALVANIZADO A FOGO



+55 37 **3213-3677**  
**9 9199-6293**☎

**CONTATO@GF2.IND.BR**  
**WWW.GF2.IND.BR**

