

CATÁLOGO

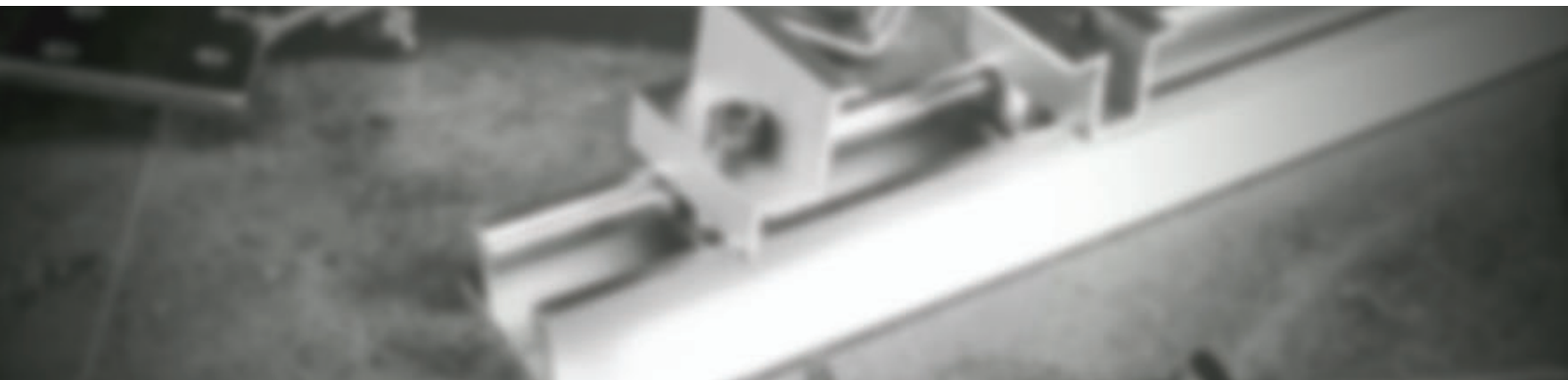
LINHA DE FERRAGEM DE FIXAÇÃO  
PARA MÓDULOS FOTOVOLTAICOS

SMART SYSTEM - EASY&FAST



SOLUÇÕES  
INTEGRADAS

A **GF2 – SOLUÇÕES INTEGRADAS** POSSUI UMA LINHA COMPLETA DE FERRAGEM DE FIXAÇÃO PARA MÓDULOS FOTOVOLTAICOS.



## PESQUISA E DESENVOLVIMENTO

DESENVOLVIDAS COM ENGENHARIA E PRATICIDADE PARA GARANTIR SEGURANÇA E FACILIDADE AOS INSTALADORES, SUAS FERRAGENS SÃO PREPARADAS PARA AS MAIS DIVERSAS FORMAS DE APLICAÇÕES EXISTENTES NO BRASIL.

ALÉM DAS SOLUÇÕES PROPOSTAS NO CATÁLOGO, A **GF2** PROPÕE SISTEMAS TOTALMENTE PERSONALIZADOS PARA SATISFAZER AS NECESSIDADES DOS SEUS CLIENTES.

### SMART SYSTEM

SOLUÇÕES INTELIGENTES PARA INSTALAÇÕES

### EASY&FAST

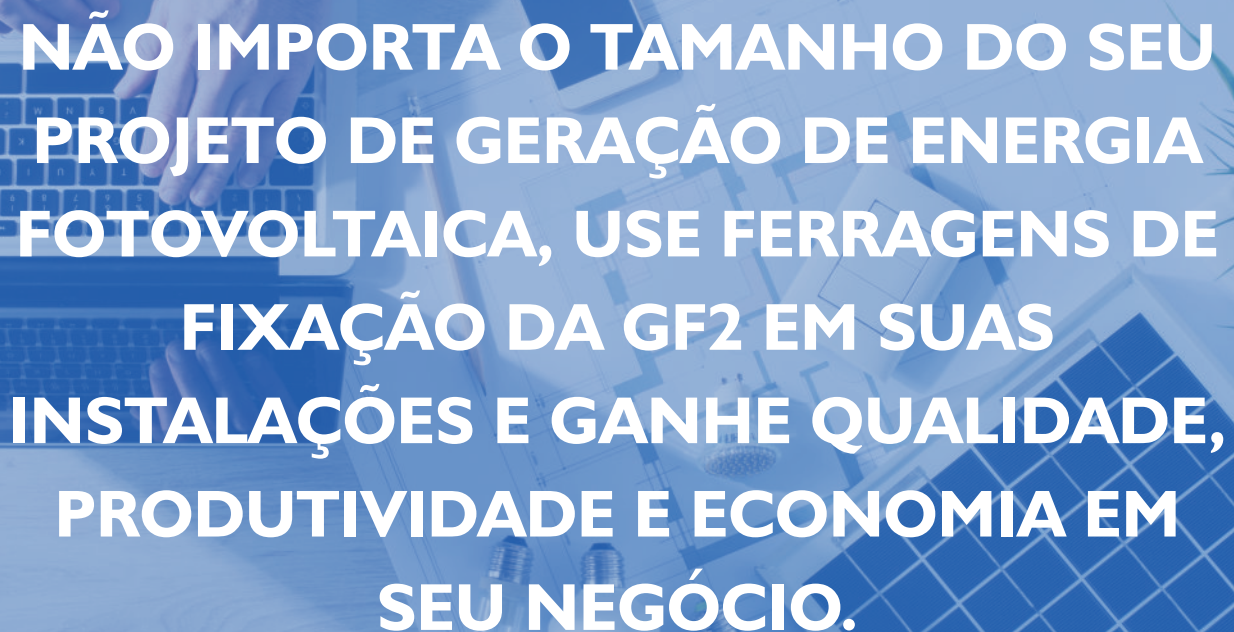
É FÁCIL DE TRABALHAR E PROMOVE GANHOS DE PRODUTIVIDADE

## CANAL DIRETO DE COMUNICAÇÃO

A **GF2** POSSUI CANAL DE COMUNICAÇÃO ABERTO PARA ORIENTAÇÃO E TREINAMENTOS AOS INSTALADORES.

## POLÍTICA DE VALORES

ALÉM DE SOLUÇÕES DE ALTA QUALIDADE E DURABILIDADE, A **GF2** OFERECE OS MELHORES PREÇOS DO MERCADO.



**NÃO IMPORTA O TAMANHO DO SEU PROJETO DE GERAÇÃO DE ENERGIA FOTOVOLTAICA, USE FERRAGENS DE FIXAÇÃO DA GF2 EM SUAS INSTALAÇÕES E GANHE QUALIDADE, PRODUTIVIDADE E ECONOMIA EM SEU NEGÓCIO.**



SOLUÇÕES  
INTEGRADAS

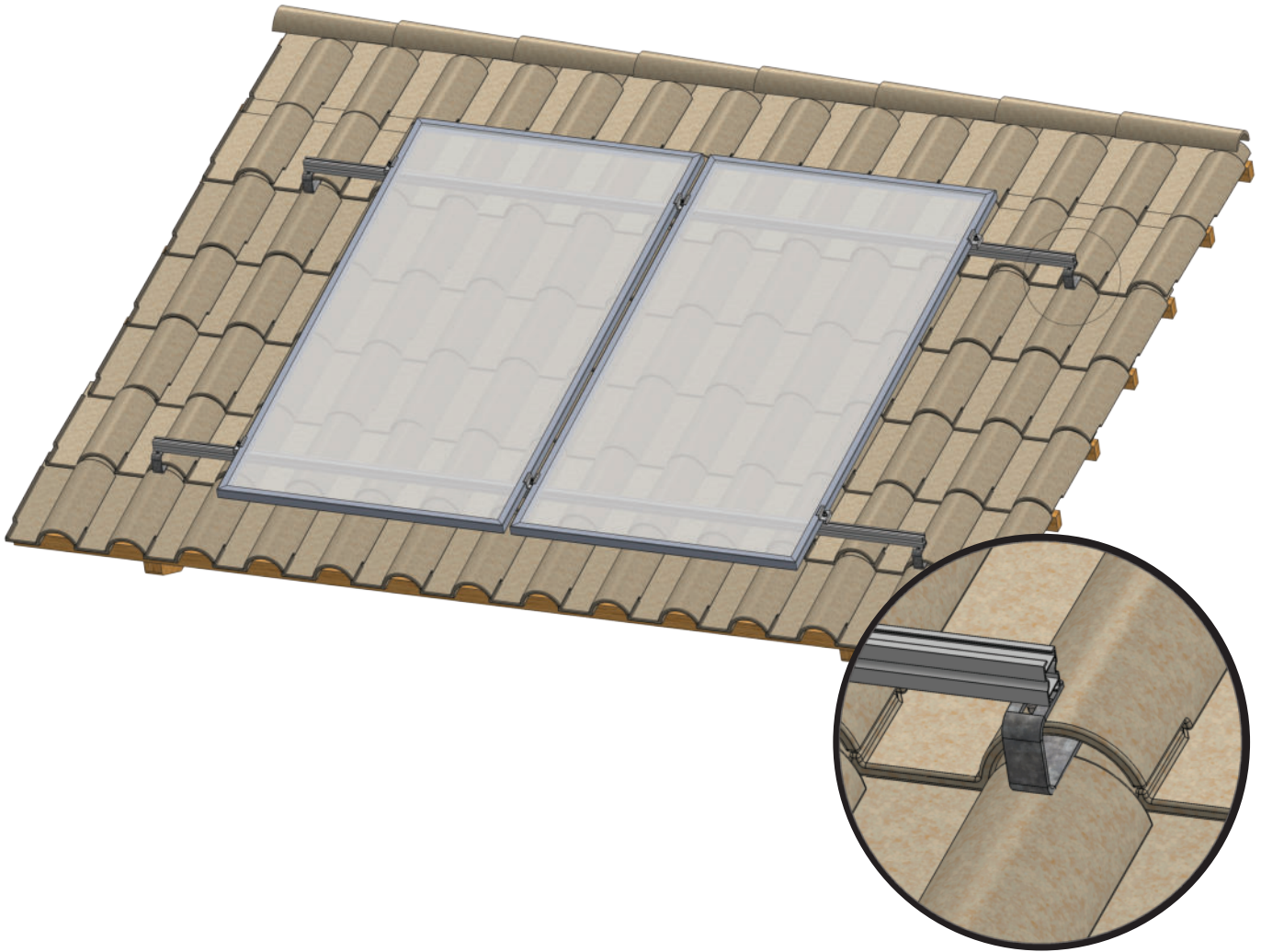
LINHA DE FERRAGEM DE FIXAÇÃO PARA MÓDULOS FOTOVOLTAICOS

## SOLUÇÃO PARA TELHADO - STC-GF-U

SUORTE PARA TELHA CERÂMICA GALVANIZADO  
A FOGO UNIVERSAL

STC-GF-U

APLICAÇÃO  
TELHA CERÂMICA



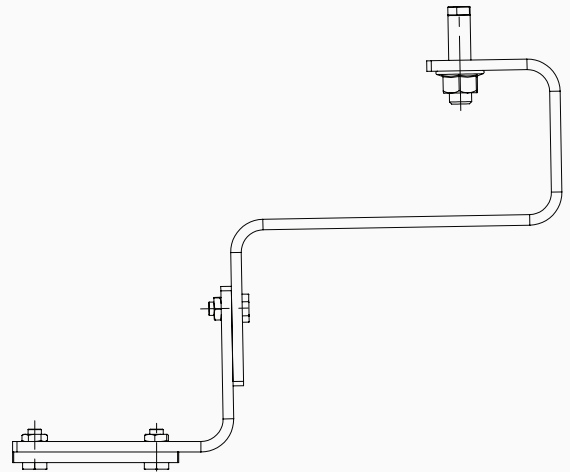
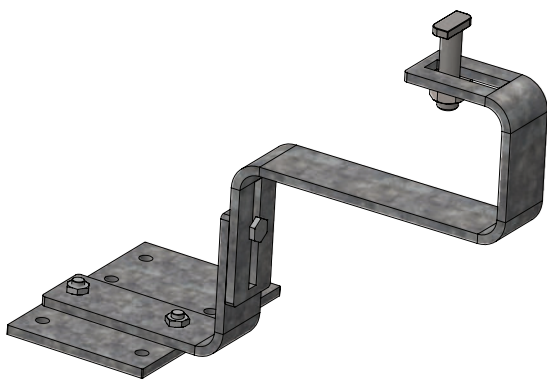
### CARACTERÍSTICAS:

- Componentes de fácil e rápida montagem.
- Compatível com diversos modelos de telhas cerâmicas e **telhas de concreto**.

### SUPORE PARA TELHA CERÂMICA GALVANIZADO A FOGO UNIVERSAL

STC-GF-U

APLICAÇÃO  
TELHA CERÂMICA

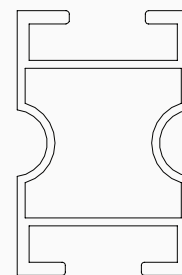
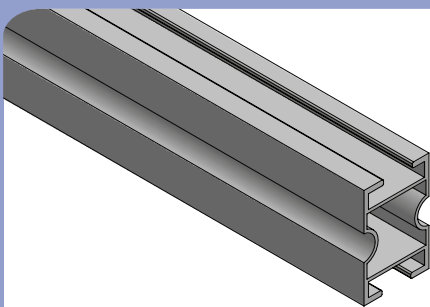


\*\*AÇO CARBONO - ASTM A36 GALVANIZADO A FOGO

### TRILHO FOTOVOLTAICO DE ALUMÍNIO UNIVERSAL

TFV-AL-U

APLICAÇÃO  
GERAL



\*ALUMÍNIO - LIGA ABNT ASTM 6061



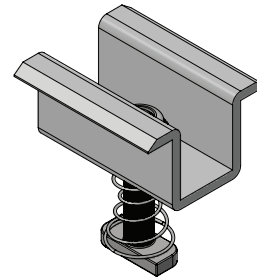
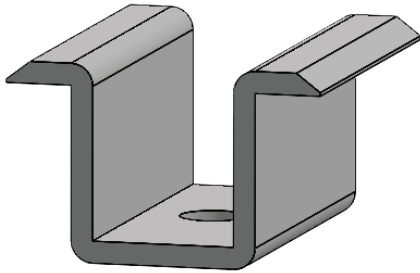
SOLUÇÕES  
INTEGRADAS

LINHA DE FERRAGEM DE FIXAÇÃO PARA MÓDULOS FOTOVOLTAICOS

GRAMPO FIXAÇÃO INTERMEDIÁRIO PARA TFV-AL-U  
EM ALUMÍNIO

GI-TFV-AL-U

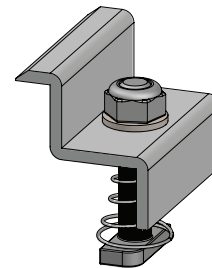
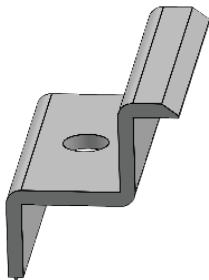
APLICAÇÃO  
GERAL



GRAMPO DE FIXAÇÃO TERMINAL DE 35MM PARA  
TFV-AL-U EM ALUMÍNIO

GT-TFV-AL-U-35

APLICAÇÃO  
GERAL



\*ALUMÍNIO - LIGA ABNT ASTM 6061

LINHA DE FERRAGEM DE FIXAÇÃO PARA MÓDULOS FOTOVOLTAICOS



FERRAGEM DE FIXAÇÃO - STC-GF-U



+55 37 **3213-3677**  
**9 9199-6293**☎

[CONTATO@GF2.IND.BR](mailto:CONTATO@GF2.IND.BR)  
[WWW.GF2.IND.BR](http://WWW.GF2.IND.BR)

