

CATÁLOGO

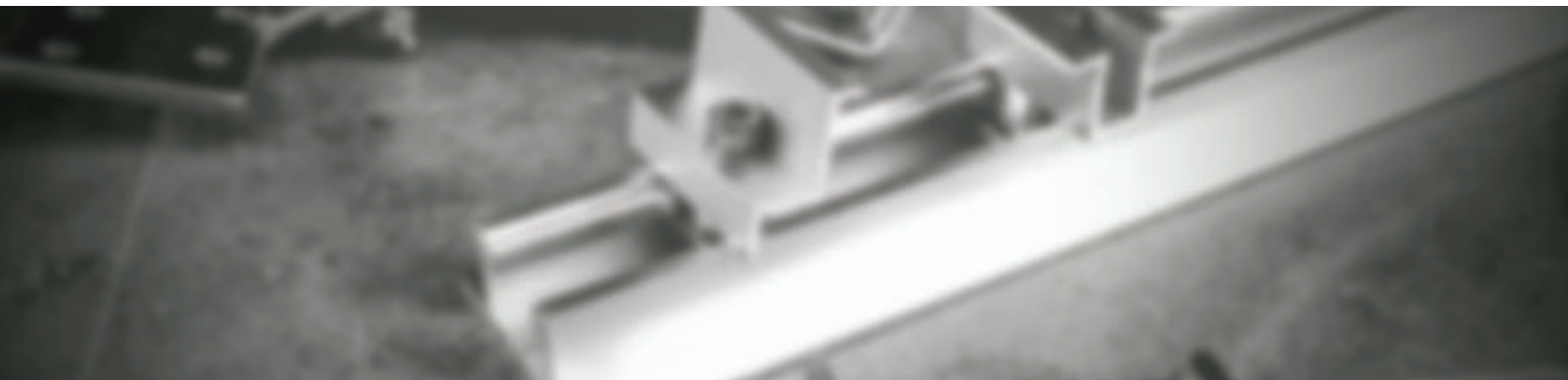
LINHA DE FERRAGEM DE FIXAÇÃO
PARA MÓDULOS FOTOVOLTAICOS

SMART SYSTEM - EASY&FAST



SOLUÇÕES
INTEGRADAS

A **GF2 – SOLUÇÕES INTEGRADAS** POSSUI UMA LINHA COMPLETA DE FERRAGEM DE FIXAÇÃO PARA MÓDULOS FOTOVOLTAICOS.



PESQUISA E DESENVOLVIMENTO

DESENVOLVIDAS COM ENGENHARIA E PRATICIDADE PARA GARANTIR SEGURANÇA E FACILIDADE AOS INSTALADORES, SUAS FERRAGENS SÃO PREPARADAS PARA AS MAIS DIVERSAS FORMAS DE APLICAÇÕES EXISTENTES NO BRASIL.

ALÉM DAS SOLUÇÕES PROPOSTAS NO CATÁLOGO, A **GF2** PROPÕE SISTEMAS TOTALMENTE PERSONALIZADOS PARA SATISFAZER AS NECESSIDADES DOS SEUS CLIENTES.

SMART SYSTEM

SOLUÇÕES INTELIGENTES PARA INSTALAÇÕES

EASY&FAST

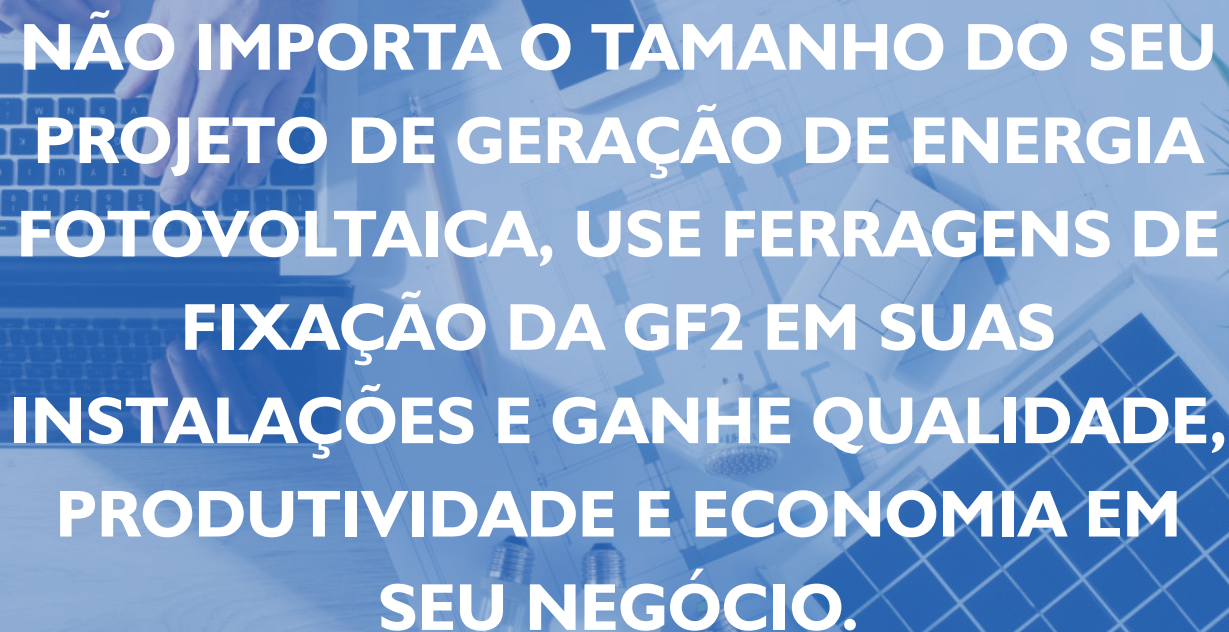
É FÁCIL DE TRABALHAR E PROMOVE GANHOS DE PRODUTIVIDADE

CANAL DIRETO DE COMUNICAÇÃO

A **GF2** POSSUI CANAL DE COMUNICAÇÃO ABERTO PARA ORIENTAÇÃO E TREINAMENTOS AOS INSTALADORES.

POLÍTICA DE VALORES

ALÉM DE SOLUÇÕES DE ALTA QUALIDADE E DURABILIDADE, A **GF2** OFERECE OS MELHORES PREÇOS DO MERCADO.



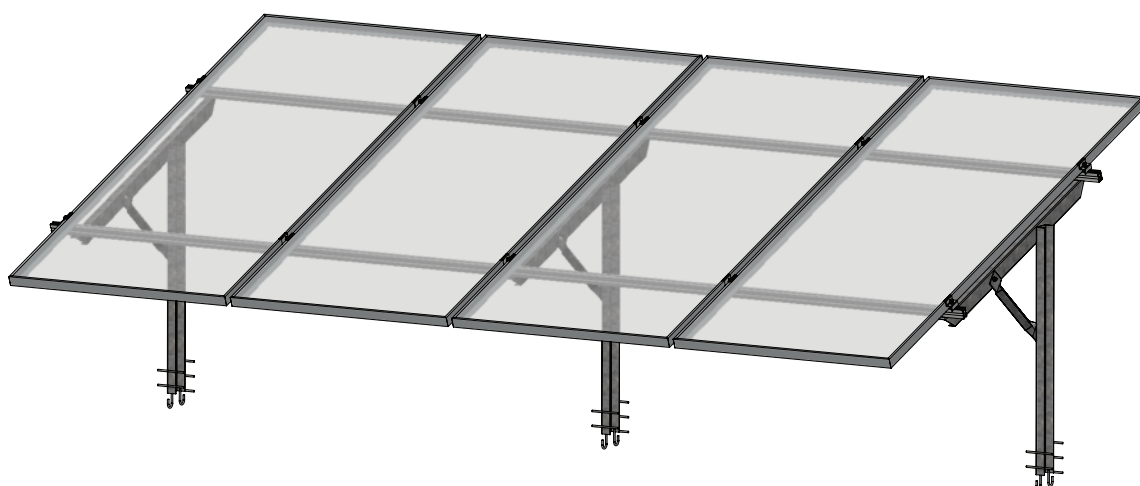
NÃO IMPORTA O TAMANHO DO SEU PROJETO DE GERAÇÃO DE ENERGIA FOTOVOLTAICA, USE FERRAGENS DE FIXAÇÃO DA GF2 EM SUAS INSTALAÇÕES E GANHE QUALIDADE, PRODUTIVIDADE E ECONOMIA EM SEU NEGÓCIO.

ESTRUTURA DE FIXAÇÃO DE SOLO - FFS-GF-M-1R

ESTRUTURA DE FERRAGEM DE FIXAÇÃO DO SOLO
MONO APOIO EM AÇO GALVANIZADO
01 LINHAS DE MÓDULOS RETRATO

FFS-GF-M-1R

APLICAÇÃO
SOLO



MATERIAL: Aço Carbono**

- Perfil pilar com secção de 75mm, perfil longitudinal de 68mm e mão francesa em cantoneira de 1.1/4".
 - Inclinação regulável.
- Completo com parafusos sextavados M8, porcas sextavadas, arruelas lisas em aço inoxidável e parafuso martelo M8 para fixação do TFV-AL-U.
 - Disponível na versão com pilar para concretar.
- Estrutura para 01 linha de módulos posicionada em retrato.

**AÇO CARBONO - ASTM A36 GALVANIZADO A FOGO



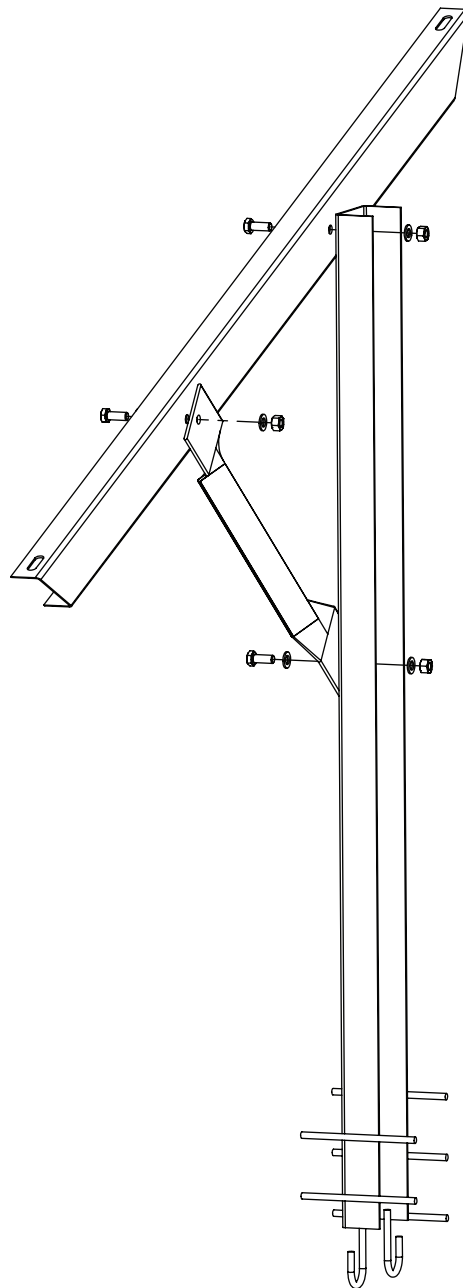
SOLUÇÕES
INTEGRADAS

LINHA DE FERRAGEM DE FIXAÇÃO PARA MÓDULOS FOTOVOLTAICOS

ESTRUTURA DE FERRAGEM DE FIXAÇÃO DO SOLO
MONO APOIO EM AÇO GALVANIZADO
01 LINHAS DE MÓDULOS RETRATO

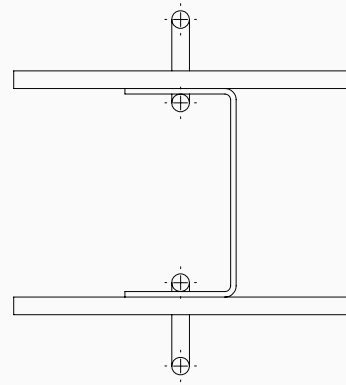
FFS-GF-M-1R

APLICAÇÃO
SOLO



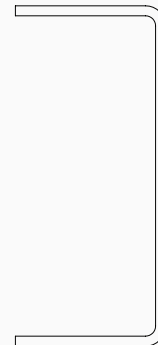
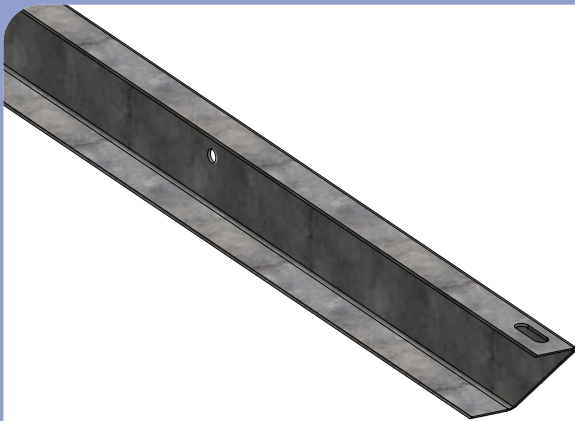
PERFIL PILAR PARA CONCRETAR

MATERIAL: Aço Carbono**
ALTURA: 75mm | LARGURA: 40mm



PERFIL LONGITUDINAL

MATERIAL: Aço Carbono**
ALTURA: 68mm | LARGURA: 30mm

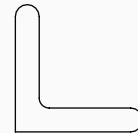
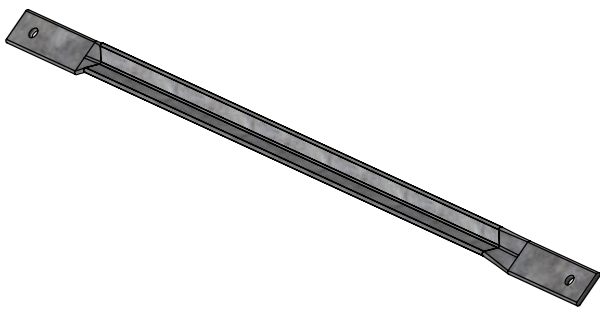


**AÇO CARBONO - ASTM A36 GALVANIZADO A FOGO



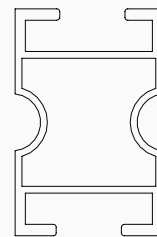
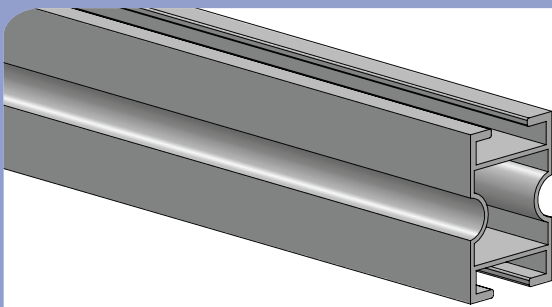
MÃO FRANCESA

MATERIAL: Aço Carbono**
LARGURA: 1.1/4"



TRILHO FOTOVOLTAICO DE ALUMÍNIO UNIVERSAL

MATERIAL: Alumínio*
ALTURA: 40mm | LARGURA: 26mm | PESO: 0,61kg/m
MATERIAL DE FIXAÇÃO: no encaixe superior parafusos cabeça de martelo M8, no encaixe inferior parafusos cabeça de martelo M8 .



**AÇO CARBONO - ASTM A36 GALVANIZADO A FOGO

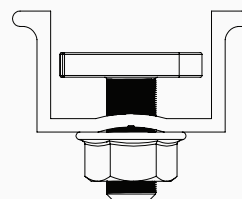
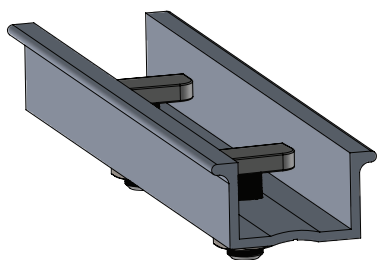
JUNÇÃO TFV-AL-U EM ALUMÍNIO

- Junção externa para união do Trilho fotovoltaico de alumínio universal e Trilho fotovoltaico de alumínio com perfil plano.

MATERIAL: Alumínio*

COMPRIMENTO: 150mm

- Completo com parafusos cabeça de martelo M8 e porca flangeada ambos em aço inoxidável.



**AÇO CARBONO - ASTM A36 GALVANIZADO A FOGO



FERRAGEM DE FIXAÇÃO - FFS-GF-M-IR



+55 37 **3213-3677**
9 9199-6293☎

CONTATO@GF2.IND.BR
WWW.GF2.IND.BR

